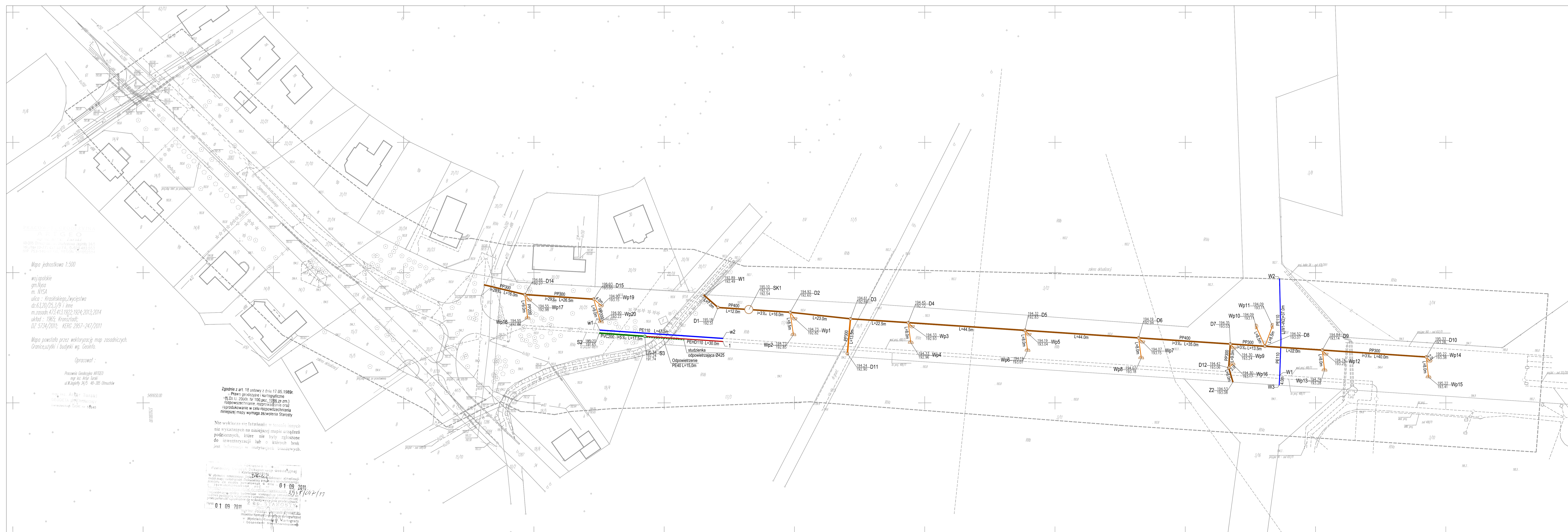




**MAPA POGLĄDOWA**  
**SKALA 1 : 10 000**





Mapa jednostkowa 1:500  
 województwo  
 gm.Nysa  
 m.Nysa  
 ulica : Krasińskiego, wyciągowa  
 dz.63.20/25,3/9 i inne  
 m.rosznik 473,413,1922;1924;2013,2014  
 układ : 1985; Krasnoświat  
 DZ 57/14/2011; KRER 2957-247/2011

Mapa powstała przez wektoryzację map zasadniczych  
 Graniczytki i budynki wg. Ceanota  
 Opracował :  
 Pracownia Geodezyjna MROSO  
 mgr inż. Piotr Łada  
 ul.Kopcińskiego 3/5 85-305 Olsztyn

Zgodnie z art. 18 ustawy z dnia 17.05.1989r.  
 (t.j. Dz. U. 2004k Nr 100, poz. 1095 ze zm.)  
 odpowiedzialność za niezgodności z projektem  
 i jego wykonaniem w całości odpowiada  
 niniejszej firmie, w tym w szczególności  
 za wszelkie szkody wyrządzone w wyniku  
 niezgodności z projektem i jego wykonaniem.

01 09 2011  
 01 09 2011  
 01 09 2011

- Legenda:
- projektowana sieć kanalizacji deszczowej
  - projektowana sieć przyłącza kanalizacji deszczowej
  - projektowana studnia kanalizacji deszczowej
  - projektowana studnia kanalizacji sanitarnej
  - projektowana studnia naprzemianowa
  - projektowana studnia naprzemianowa kanalizacji sanitarnej
  - projektowana studnia naprzemianowa kanalizacji sanitarnej Ø 425 mm
  - projektowany rurociąg
  - projektowana sieć wodociągowa

BUDOWA DRÓGI W UL. KRASIŃSKIEGO W NYSIE	
Projektant: <b>PROJEKTI</b> ul. Wolności 10 tel. 071 433 88 78 fax. 071 433 375 375 projekt@proje.kti.pl	
Temat:	
Branża:	Data:
Stan:	Skala:
Strona:	z 3

Mapa jednostkowa 1:500  
 woj. opolskie  
 gm. Nysa  
 m. NYSA  
 ulica : Krasińskiego, Zwiędzowa  
 dz. 63.20/25, 3/9 i inne  
 m. zasadn. 473.413.1922; 1924; 2013; 2014  
 układ : 1965; Kronstadt;  
 DZ 5734/2011; KERG 2957-247/2011

Mapa powstała przez wektoryzację map zasadniczych.  
 Granice, użytki i budynki wg. Geoinfo.

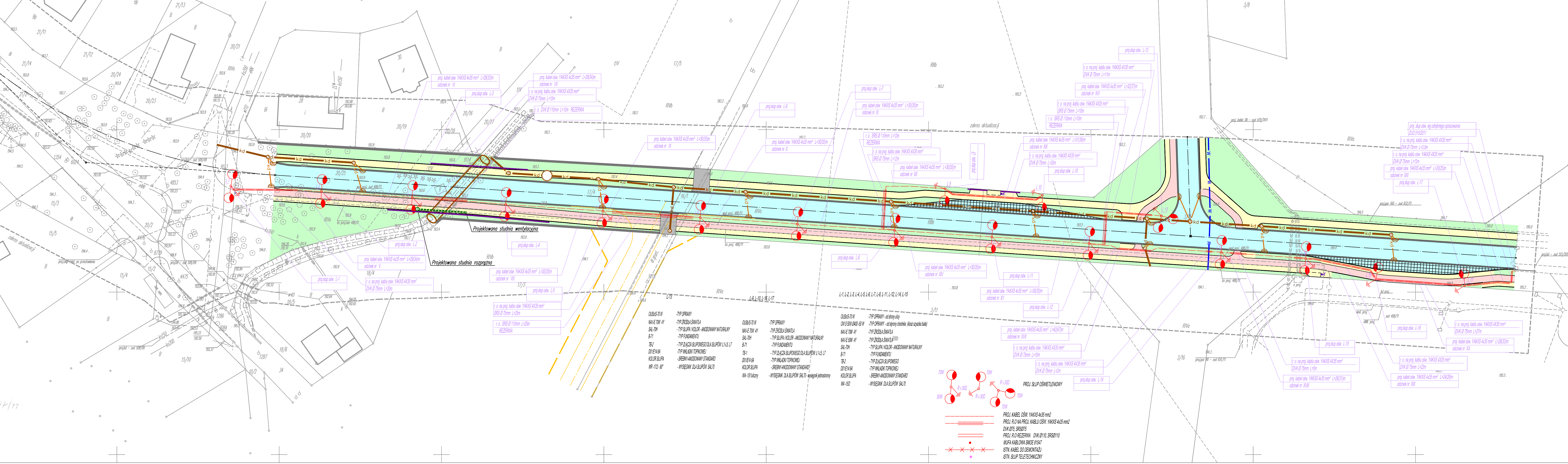
Opracował :  
 Pracownia Geodezyjna ARTCEO  
 mgr inż. Artur Turski  
 ul. M. Jagiello 34/5 48-385 Otmuchów

Zgodnie z art. 18 ustawy z dnia 17.05.1999r.  
 o Prawo geodezyjne i kartograficzne  
 (Dz. U. z 2000r. Nr 100, poz. 1086 ze zm.)  
 rozpowszechnianie, rozprowadzanie oraz  
 reprodukcowanie w całości lub części niniejszej mapy wymaga zezwolenia Starosty

Nie wykazuje się istnienia w terenie innych  
 nie wykazanych na niniejszej mapie urządzeń  
 podziemnych, które nie były zgłoszone  
 do inwentaryzacji lub o których brak  
 jest informacji w inwentaryzacji branżowych.

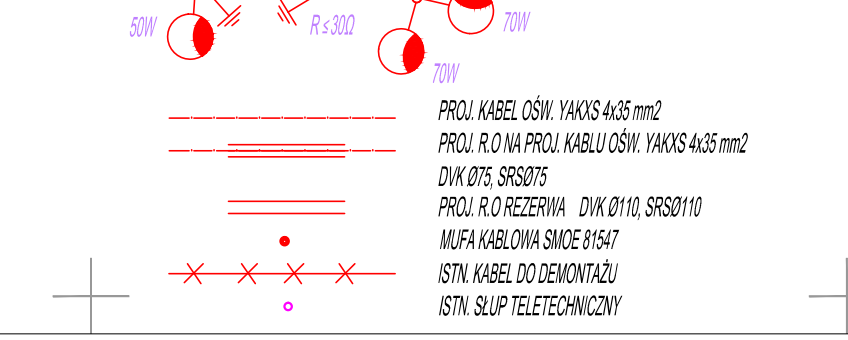
Powierzam niniejszym dokumentacji Geodezyjnej  
 i Kartograficznej do wykonania  
 Wzrostek  
 01.09.2011

01.09.2011



- |             |  |             |  |             |  |
|-------------|--|-------------|--|-------------|--|
| OSW-S-70W   | -TYP OPRAWY                                    | OSW-S-70W   | -TYP OPRAWY                                    | OSW-S-70W   | -TYP OPRAWY                                    |
| NAWE 70W 4Y | -TYP ŻÓŁTA ŚWIATA                              | NAWE 70W 4Y | -TYP ŻÓŁTA ŚWIATA                              | NAWE 70W 4Y | -TYP ŻÓŁTA ŚWIATA                              |
| SAL-70H     | -TYP SŁUPA KOLOR. ANODOWANY NATURALNY          | SAL-70H     | -TYP SŁUPA KOLOR. ANODOWANY NATURALNY          | SAL-70H     | -TYP SŁUPA KOLOR. ANODOWANY NATURALNY          |
| B-71        | -TYP FUNDAMENTU                                | B-71        | -TYP FUNDAMENTU                                | B-71        | -TYP FUNDAMENTU                                |
| TB-2        | -TYP ZŁAZCA SŁUPOWEGO DLA SŁUPÓW L-1, L-4, L-7 | TB-2        | -TYP ZŁAZCA SŁUPOWEGO DLA SŁUPÓW L-1, L-4, L-7 | TB-2        | -TYP ZŁAZCA SŁUPOWEGO DLA SŁUPÓW L-1, L-4, L-7 |
| DO1E14/6A   | -TYP WŁAZKI TOPKOWEJ                           | DO1E14/6A   | -TYP WŁAZKI TOPKOWEJ                           | DO1E14/6A   | -TYP WŁAZKI TOPKOWEJ                           |
| KOLOR SŁUPA | -SREBRY ANODOWANY STANDARD                     | KOLOR SŁUPA | -SREBRY ANODOWANY STANDARD                     | KOLOR SŁUPA | -SREBRY ANODOWANY STANDARD                     |
| WR-172-30"  | -WYSOKI DLA SŁUPÓW SAL70                       | WR-172-30"  | -WYSOKI DLA SŁUPÓW SAL70                       | WR-172-30"  | -WYSOKI DLA SŁUPÓW SAL70                       |

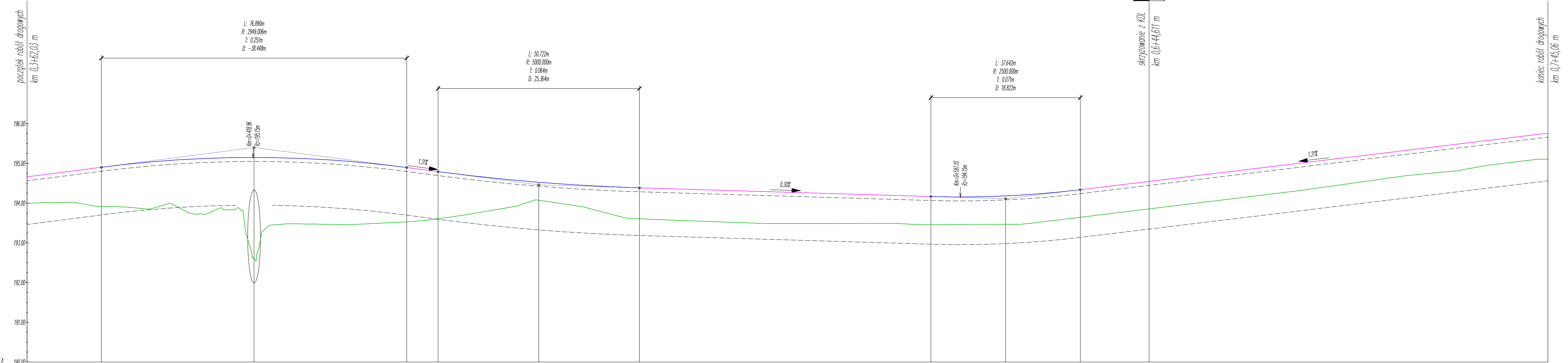
- |             |  |             |  |             |  |
|-------------|--|-------------|--|-------------|--|
| OSW-S-70W   | -TYP OPRAWY                                    | OSW-S-70W   | -TYP OPRAWY                                    | OSW-S-70W   | -TYP OPRAWY                                    |
| NAWE 70W 4Y | -TYP ŻÓŁTA ŚWIATA                              | NAWE 70W 4Y | -TYP ŻÓŁTA ŚWIATA                              | NAWE 70W 4Y | -TYP ŻÓŁTA ŚWIATA                              |
| SAL-70H     | -TYP SŁUPA KOLOR. ANODOWANY NATURALNY          | SAL-70H     | -TYP SŁUPA KOLOR. ANODOWANY NATURALNY          | SAL-70H     | -TYP SŁUPA KOLOR. ANODOWANY NATURALNY          |
| B-71        | -TYP FUNDAMENTU                                | B-71        | -TYP FUNDAMENTU                                | B-71        | -TYP FUNDAMENTU                                |
| TB-2        | -TYP ZŁAZCA SŁUPOWEGO DLA SŁUPÓW L-1, L-4, L-7 | TB-2        | -TYP ZŁAZCA SŁUPOWEGO DLA SŁUPÓW L-1, L-4, L-7 | TB-2        | -TYP ZŁAZCA SŁUPOWEGO DLA SŁUPÓW L-1, L-4, L-7 |
| DO1E14/6A   | -TYP WŁAZKI TOPKOWEJ                           | DO1E14/6A   | -TYP WŁAZKI TOPKOWEJ                           | DO1E14/6A   | -TYP WŁAZKI TOPKOWEJ                           |
| KOLOR SŁUPA | -SREBRY ANODOWANY STANDARD                     | KOLOR SŁUPA | -SREBRY ANODOWANY STANDARD                     | KOLOR SŁUPA | -SREBRY ANODOWANY STANDARD                     |
| WR-172-30"  | -WYSOKI DLA SŁUPÓW SAL70                       | WR-172-30"  | -WYSOKI DLA SŁUPÓW SAL70                       | WR-172-30"  | -WYSOKI DLA SŁUPÓW SAL70                       |



- Legenda:
- projektowana jezdnia – nawierzchnia z mieszanki grysowo – masykowej SMA Ø/71 mm
  - projektowana zatoka autobusowa – nawierzchnia z kostki granitowej 18 cm
  - projektowany zjazd z kostki betonowej szarej 20x10x8 cm
  - projektowany chodnik z kostki betonowej szarej 20x10x8 cm
  - projektowana ściana rownowa – nawierzchnia z kostki betonowej czerwonej bezfazowej 20x10x8 cm
  - projektowany teren zielony
  - projektowany ściek z prefabrykowanych elementów betonowych 60x20x15 cm
  - projektowany ściek z kostki betonowej – w linii Ścieku drenaz
  - projektowana sieć kanalizacji deszczowej
  - projektowana przyłącza kanalizacji deszczowej
  - projektowana studnia kanalizacji deszczowej
  - projektowany wпуск kanalizacji deszczowej
  - projektowany rurciąg wentylacyjny PE str. 40 mm
  - projektowana studnia rozprężna kanalizacji sanitarnej
  - projektowana studnia wentylacyjna kanalizacji sanitarnej str. 425 mm
  - projektowana sieć wodociągowa
  - projektowany kabel oświetlenia ulicznego
  - projektowana rura ochronna na kabel oświetlenia ulicznego
  - projektowana latarnia oświetlenia ulicznego

- projektowany kosa uliczny
- projektowana bariera ochronna

BIURO: 48-304 Nysa ul. Mickiewicza 10 tel./fax 077 433 41 12 tel. 077 433 88 78 tel.kom. 665 332 373 projekt@nysa.ost.pl		 PROJEKT Mirosław Bartocha SIĘDZIBA: 48-304 Nysa, ul. Żwirki i Wigury 6/2 NIP: 753-144-86-07 projekt@op.pl	
Temat: BUDOWA DRÓGI W UL. KRASIŃSKIEGO W NYSIE			
Przedmiot rysunku: Projekt zagospodarowania terenu – branża elektryczna			
Branża:	Funkcja	Imię i nazwisko	Uprawnienia
Elektryczna	Projektant	mgr inż. Jan Płaczak	23/70
	Wykresił	mgr inż. Mariusz Horasik	wrzesień 2011
Stadium dokumentacji:	PROJEKT BUDOWLANY	Skala:	1:500
		Nr rys.:	4



**OWIĄZANIA**  
 - - - - - rysa przekształkowa dwustronna  
 - - - - - drzewa PCV - II #160/16 z słupami 2,5x0,5  
 Prędkość projektowa = 30km/h  
 Szerokość jezdni = 7,0 m

**POZIOM ODNIESIENIA**

<b>Rzędne niwelety</b>	194.76	194.82	194.90	195.01	195.09	195.14	195.15	195.15	195.13	195.08	194.99	194.90	194.87	194.83	194.74	194.62	194.53	194.52	194.46	194.41	194.38	194.37	194.34	194.31	194.28	194.25	194.22	194.19	194.17	194.17	194.16	194.16	194.18	194.19	194.26	194.34	194.37	194.49	194.61	194.73	194.85	194.97	195.09	195.22	195.34	195.46	195.58	195.70	195.75	195.77														
<b>Rzędne istniejące</b>	194.02	193.99	193.92	193.87	193.80	193.85	193.85	193.85	193.88	193.88	193.89	193.89	193.87	193.85	193.81	193.83	194.08	194.07	193.94	193.70	193.61	193.59	193.55	193.52	193.48	193.49	193.49	193.49	193.46	193.46	193.46	193.47	193.47	193.46	193.46	193.47	193.46	193.48	193.56	193.80	194.04	194.28	194.56	194.70	194.85	194.96	195.08	195.11	195.11	195.11														
<b>Różnice rzędnych</b>	0.75	0.83	0.98	1.13	1.19	1.29	1.30	1.30	1.27	1.27	1.10	1.00	0.98	0.96	0.78	0.78	0.40	0.45	0.52	0.71	0.78	0.78	0.79	0.80	0.80	0.77	0.74	0.71	0.70	0.70	0.69	0.69	0.69	0.69	0.69	0.69	0.69	0.69	0.69	0.69	0.67	0.66	0.64	0.66	0.62	0.62	0.65	0.65																
<b>Elementy niwelety</b>	$L=76.89m$ $i=1.30\%$		$R=2949.01m$ $L=76.89m$														$L=7.28m$ $i=-1.31\%$		$R=5000.00m$ $L=50.72m$														$L=73.40m$ $i=-0.30\%$														$R=2500.00m$ $L=37.64m$		$L=117.76m$ $i=1.21\%$															
<b>Elementy trasy</b>	PROSTA $L=383.03m$																																																															
<b>Odległości</b>	70.00	80.00	80.76	90.00	100.00	19.71	20.00	20.00	40.00	50.00	57.65	60.00	65.54	70.00	80.00	90.00	90.99	100.00	10.00	16.26	20.00	30.00	40.00	50.00	60.00	70.00	80.00	88.66	90.00	100.00	10.49	10.00	20.00	27.20	30.00	40.00	50.00	60.00	70.00	80.00	90.00	100.00	20.00	40.00	45.06	45.06																		
<b>Kilometraż</b>	0+362														0+400														0+500														0+600														0+700							0+745

**BIURO:**  
 48-304 Nysa  
 ul. Mickiewicza 10  
 tel./fax 077 433 41 12  
 tel. 077 433 88 78  
 tel.kom. 665 332 373  
 projekt.nysa@neostrada.pl

**PROJEKT**  
 PROJEKT Mirosław Bartocha  
 SIEDZIBA: 48-304 Nysa, ul. Żwirki i Wigury 6/2  
 NIP 753-144-86-07 projekt@op.pl

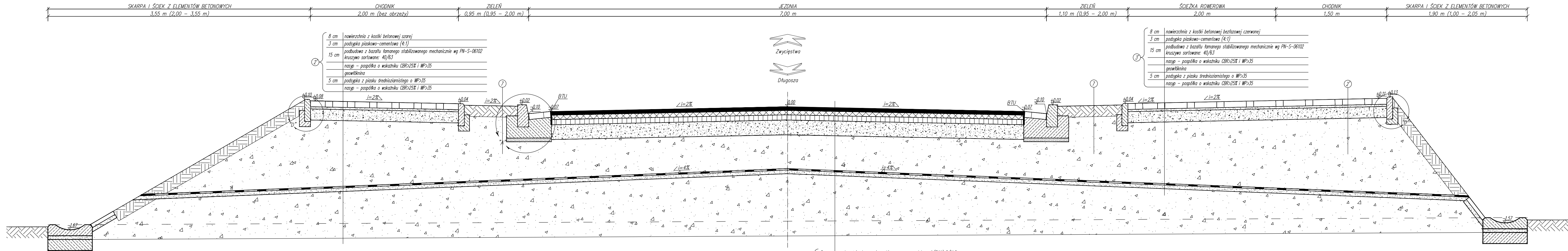
**Temat:**  
 BUDOWA DROGI W UL. KRASIŃSKIEGO W NYSIE

**Przedmiot rysunku:**  
 Profil ul. Krasińskiego od km 0,3+62,03 m do km 0,7+45,06 m

<b>Branża:</b>	<b>Funkcja:</b>	<b>Imię i nazwisko:</b>	<b>Uprawnienia projektowe:</b>	<b>Data:</b>	<b>Podpis:</b>
Drogowa	Projektant	inż. Michał Kędzierski	741/10/6/66	wrzesień 2011	
	Wykreślił	mgr inż. Rafał Pydych	-	wrzesień 2011	

**Stadium dokumentacji:** PROJEKT BUDOWLANY  
**Skala:** 1:50/500  
**Nr rys.:** 5

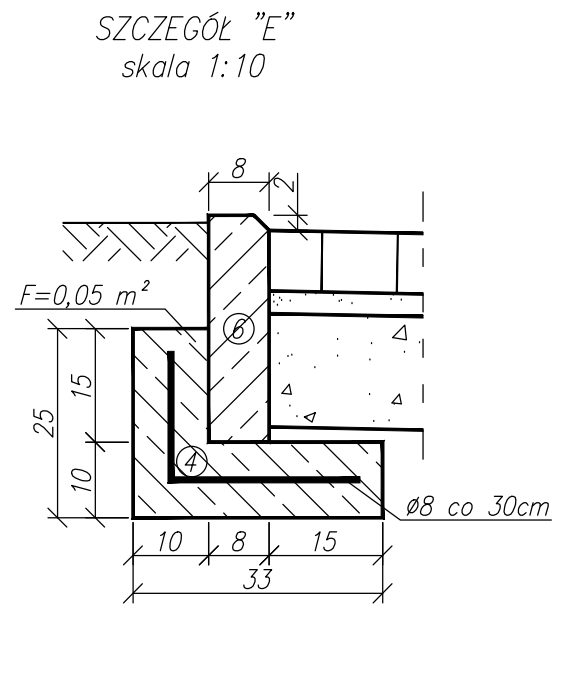
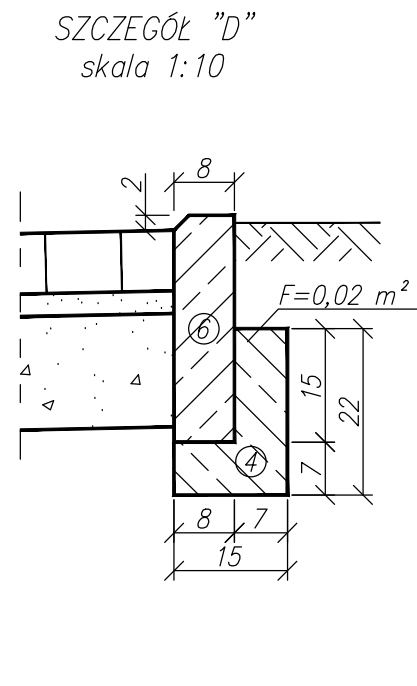
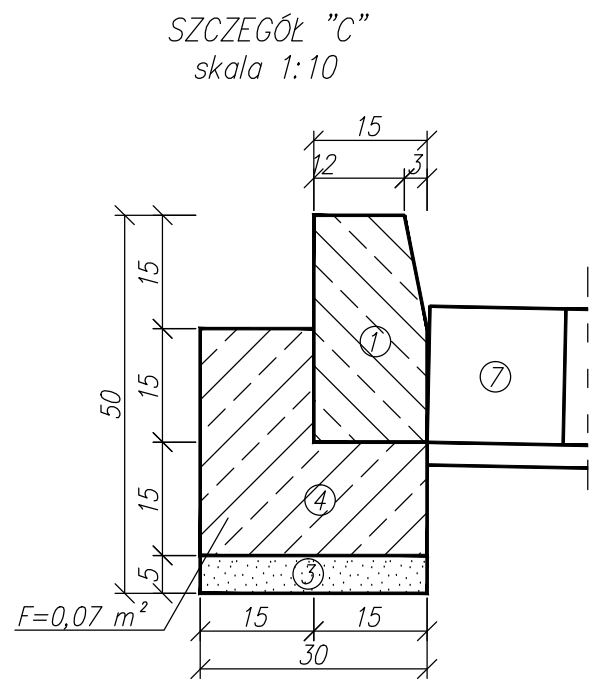
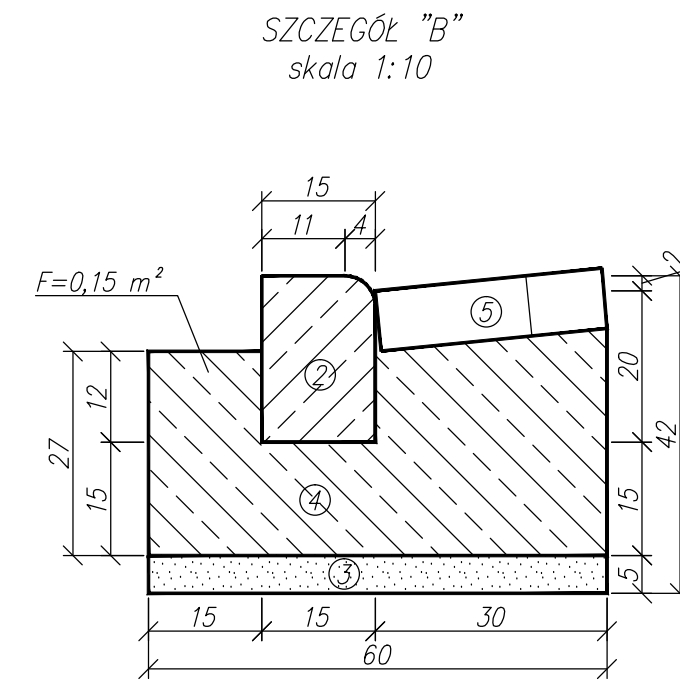
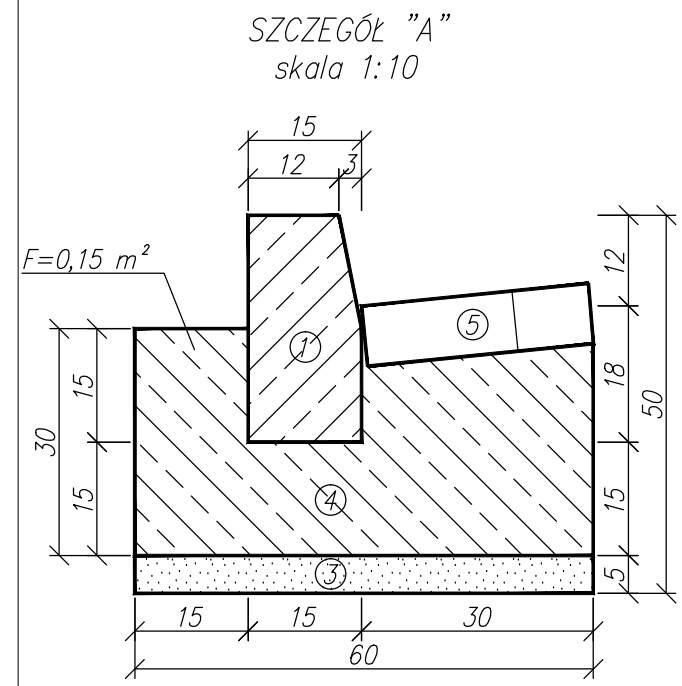
PRZEKRÓJ ul. Krasińskiego km 0,4+30,00m  
skala 1:25



- 8 cm nawierzchnia z kostki betonowej szarej
- 3 cm podsypka piaskowo-cementowa (4:1)
- 15 cm podbudowa z bazyliu łamanego stabilizowanego mechanicznie wg PN-S-06102 kruszywo sortowane: 40/63
- nasyt - pospółka o wskaźniku CBR>25% i WP>35
- geomembrana
- 5 cm podsypka z piasku średnioziarnistego o WP>35
- nasyt - pospółka o wskaźniku CBR>25% i WP>35

- 8 cm nawierzchnia z kostki betonowej bezfazowej czerwonej
- 3 cm podsypka piaskowo-cementowa (4:1)
- 15 cm podbudowa z bazyliu łamanego stabilizowanego mechanicznie wg PN-S-06102 kruszywo sortowane: 40/63
- nasyt - pospółka o wskaźniku CBR>25% i WP>35
- geomembrana
- 5 cm podsypka z piasku średnioziarnistego o WP>35
- nasyt - pospółka o wskaźniku CBR>25% i WP>35

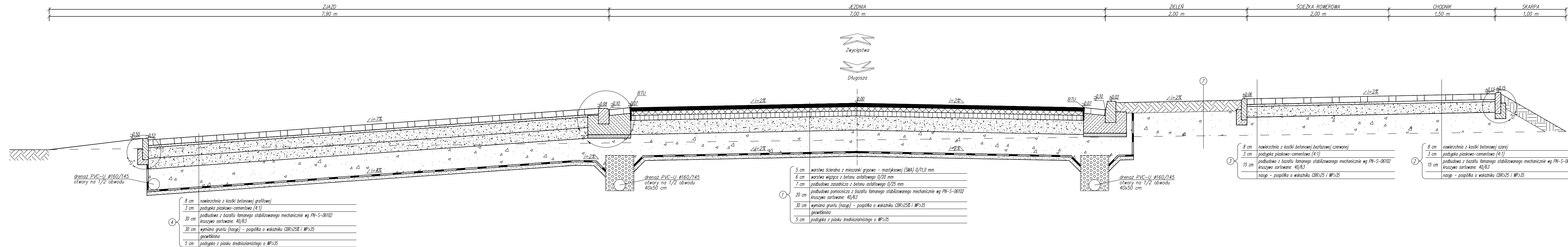
- 5 cm warstwa ściarna z mieszanki grysowa - mastykowej (SMA) 0/11,0 mm
- 6 cm warstwa wiążąca z betonu asfaltowego 0/20 mm
- 7 cm podbudowa zasadnicza z betonu asfaltowego 0/25 mm
- 20 cm podbudowa pomocnicza z bazyliu łamanego stabilizowanego mechanicznie wg PN-S-06102 kruszywo sortowane: 40/63
- 45 cm nasyt - pospółka o wskaźniku CBR>25% i WP>35
- geomembrana
- 5 cm podsypka z piasku średnioziarnistego o WP>35
- nasyt - pospółka o wskaźniku CBR>25% i WP>35



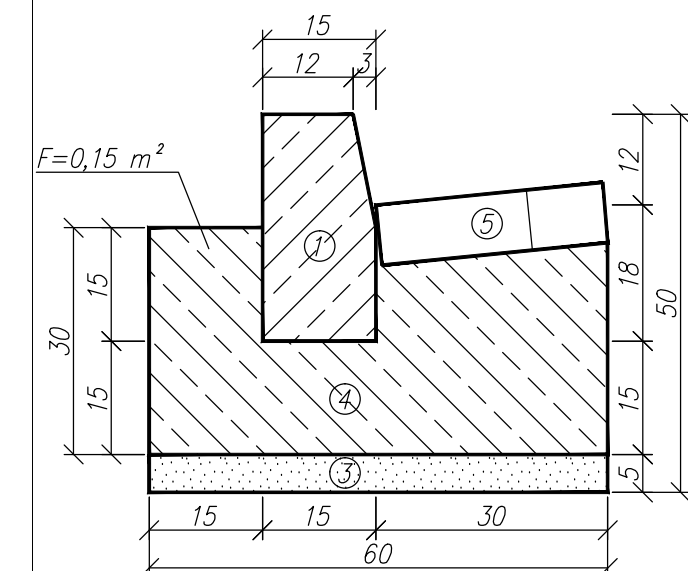
- 1 krawężnik betonowy uliczny 15x30x100 cm
- 2 krawężnik betonowy najazdowy 15x22x100 cm
- 3 podsypka piaskowo-cementowa
- 4 ława z betonu C16/20
- 5 ściek uliczny z kostki betonowej 20x10x8 cm
- 6 obrzeże betonowe 8x30x100 cm
- 7 kostka granitowa 18 cm z jedn. pow. obrabianą kl. T2

BIURO: 48-304 Nysa ul. Mickiewicza 10 tel./fax 077 433 41 12 tel. 077 433 88 78 tel.kom. 665 332 373 projekt.nysa@pp.pl		<b>PROJEKT</b> PROJEKT Mirosław Bartocha SIEDZIBA: 48-304 Nysa, ul. Zwirki i Wigury 6/2 NIP 753-144-86-07 projekt@pp.pl	
Temat: BUDOWA DRÓGI W ULICY KRASIŃSKIEGO W NYSIE			
Przedmiot rysunku: Przekrój konstrukcyjny w km 0,4+30,00m			
Branża: Funkcja: Projektant: Wykreslił: -	Imię i nazwisko: inż. Michał Kędzierski mgr inż. Rafał Pydych -	Uprawnienia projektowe: 741/10/6/66 - -	Data: wrzesień 2011 - -
Stadium dokumentacji: PROJEKT BUDOWLANY		Skala: 1:25; 1:10	Nr rys.: 6

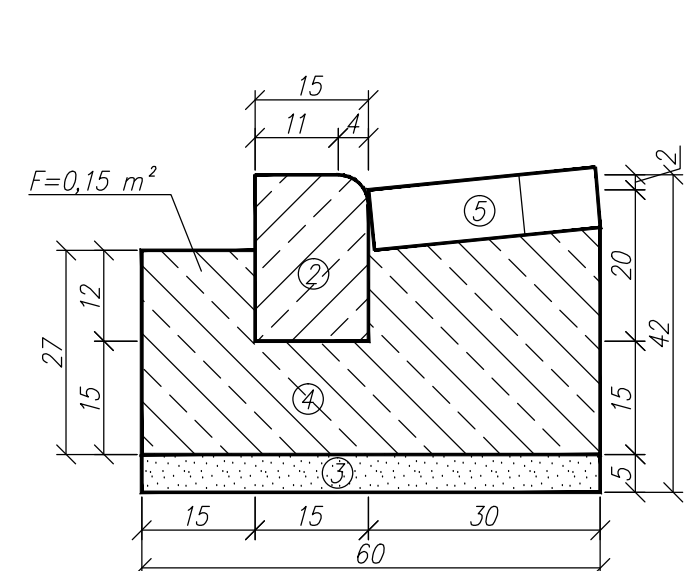
PRZEKRÓJ ul. Krasieńskiego km 0,4+93,19m  
skala 1:25



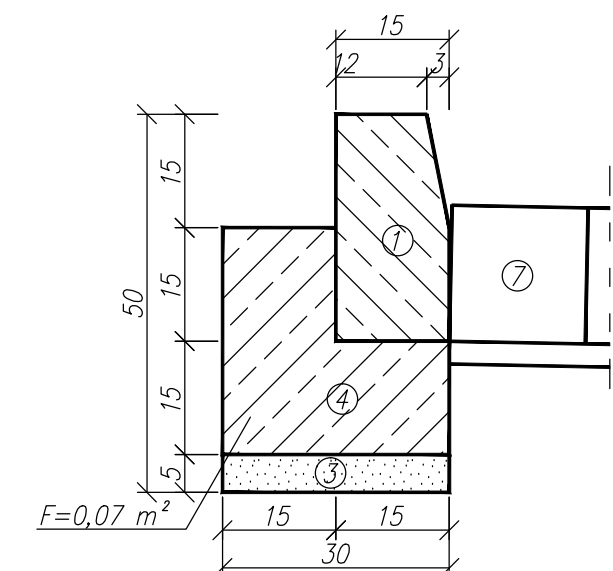
SZCZEGÓŁ "A"  
skala 1:10



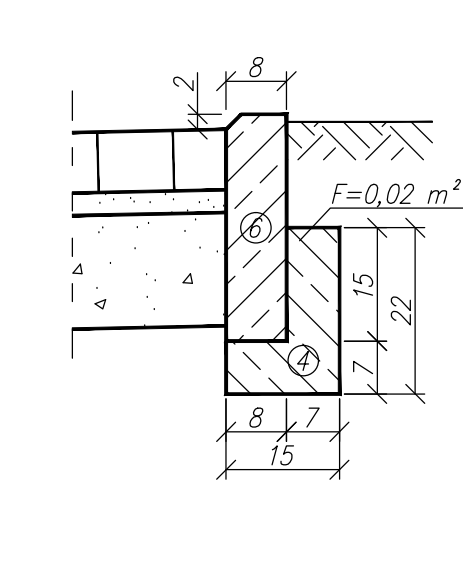
SZCZEGÓŁ "B"  
skala 1:10



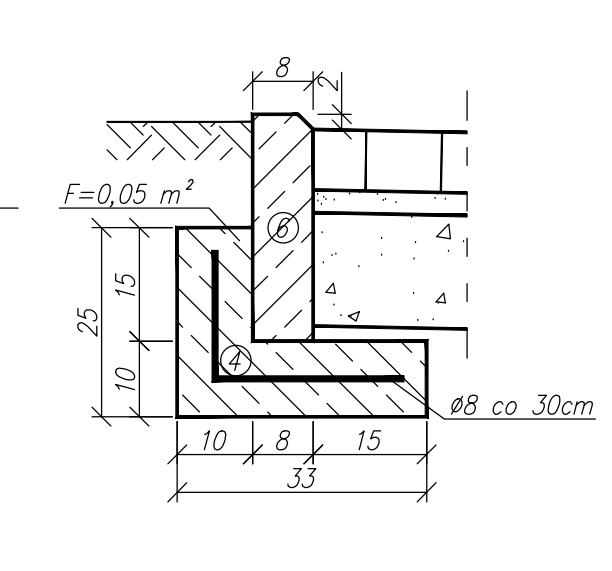
SZCZEGÓŁ "C"  
skala 1:10



SZCZEGÓŁ "D"  
skala 1:10



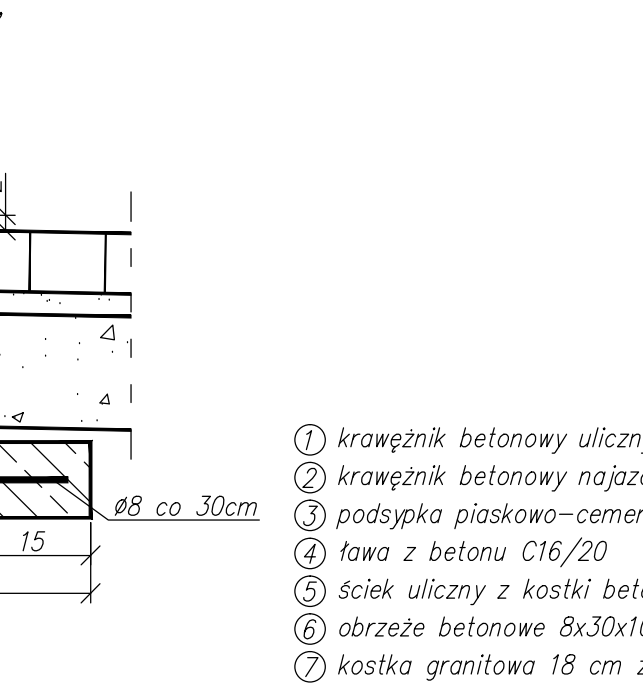
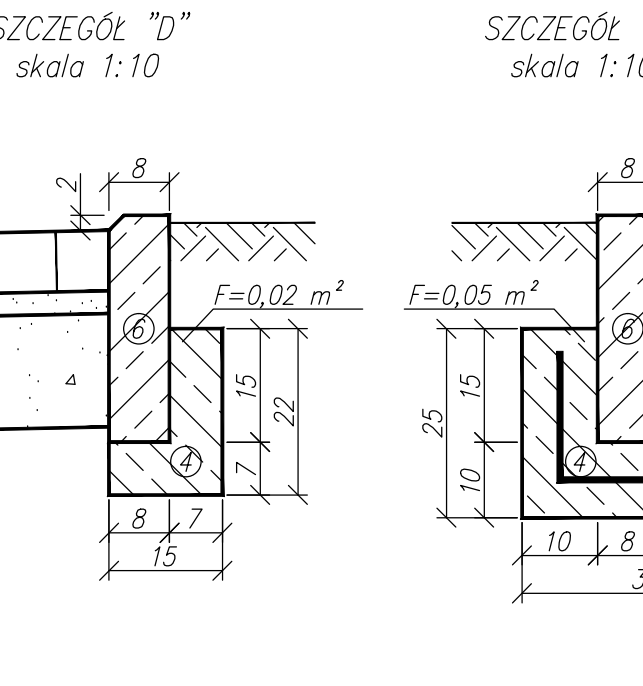
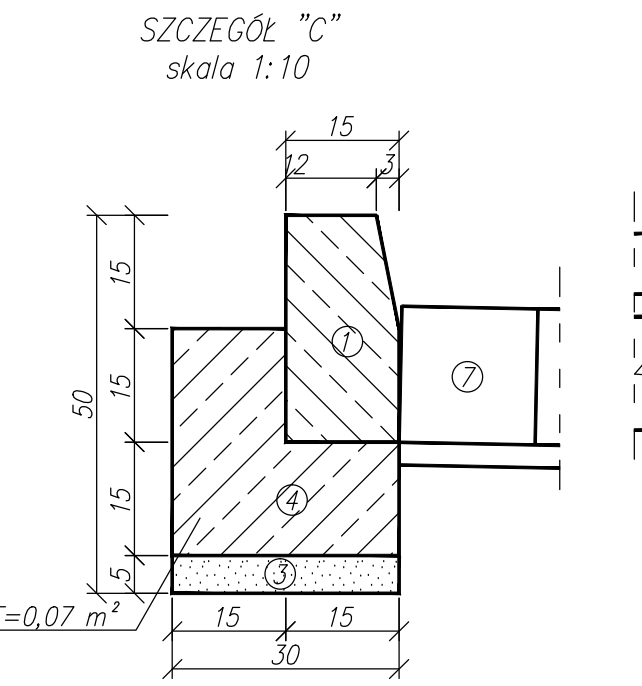
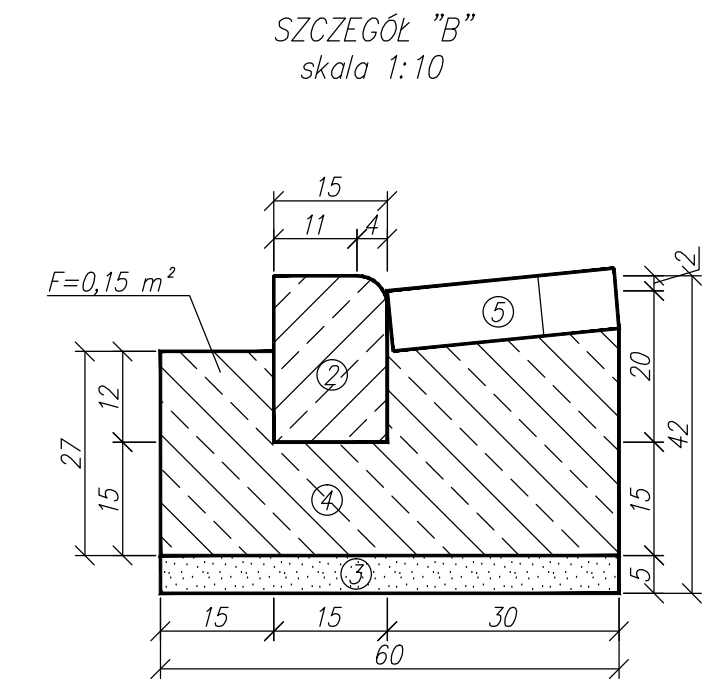
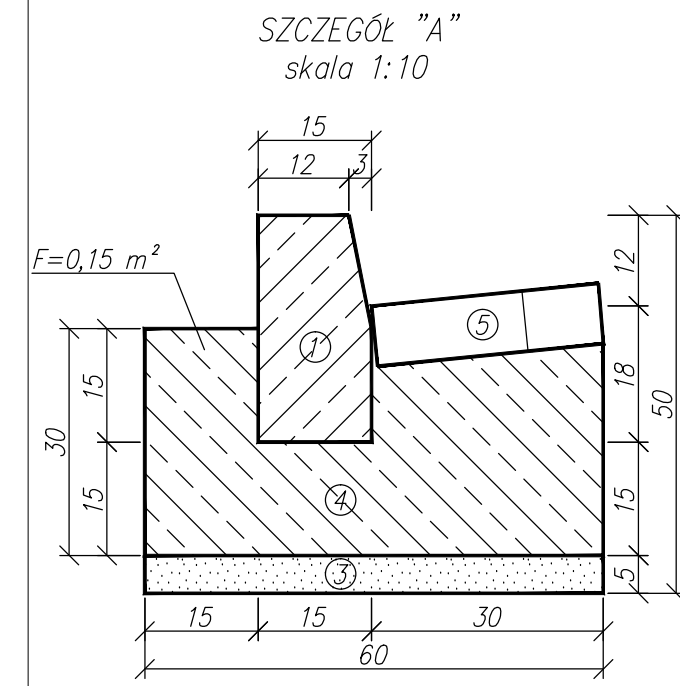
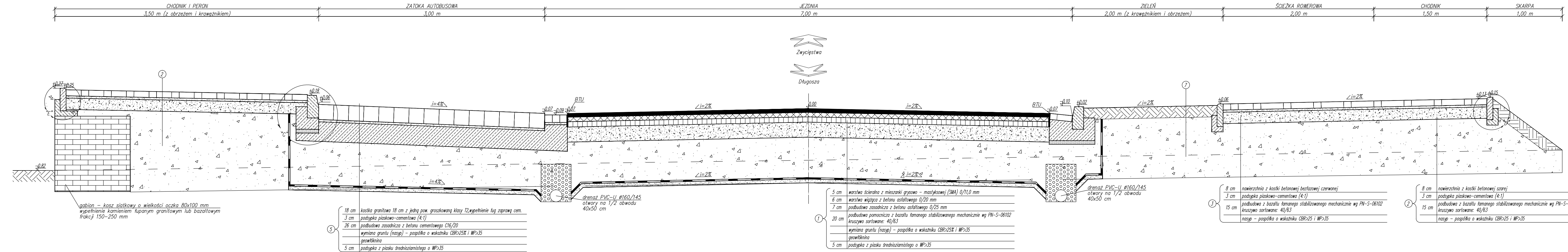
SZCZEGÓŁ "E"  
skala 1:10



- ① krawężnik betonowy uliczny 15x30x100 cm
- ② krawężnik betonowy najazdowy 15x22x100 cm
- ③ podsyпка piaskowo-cementowa
- ④ ława z betonu C16/20
- ⑤ ściek uliczny z kostki betonowej 20x10x8 cm
- ⑥ obrzeże betonowe 8x30x100 cm
- ⑦ kostka granitowa 18 cm z jedn. pow. obrabianą kl. T2

<p>BIURO: 48-304 Nysa ul. Mickiewicza 10 tel./fax 077 433 41 12 tel. 077 433 88 78 tel.kom. 665 332 373 projekt.nysa@op.pl</p>		<p><b>PROJEKT</b> PROJEKT Mirosław Bartocha SIEDZIBA: 48-304 Nysa, ul. Zwirki i Wigury 6/2 NIP 753-144-86-07 projekt@op.pl</p>	
<p>Temat: BUDOWA DROGI W ULICY KRASIEŃSKIEGO W NYSIE</p>			
<p>Przedmiot rysunku: Przekrój konstrukcyjny w km 0,4+93,19m</p>			
Branża:	Funkcja	Imię i nazwisko	Uprawnienia projektowe
Drogowa	Wykreslił	mgr inż. Rafał Pydych	-
Stadium dokumentacji:	Skala:	Nr rys.:	
PROJEKT BUDOWLANY	1:25; 1:10	7	
Data:		Podpis	
wrzesień 2011		-	

PRZEKRÓJ ul. Krasińskiego km 0,5+80,00m  
skala 1:25



- ① krawężnik betonowy uliczny 15x30x100 cm
- ② krawężnik betonowy najazdowy 15x22x100 cm
- ③ podsypka piaskowo-cementowa
- ④ faza z betonu C16/20
- ⑤ sciek uliczny z kostki betonowej 20x10x8 cm
- ⑥ obrzeże betonowe 8x30x100 cm
- ⑦ kostka granitowa 18 cm z jedn. pow. obrabianą kl. T2

BIURO:  
48-304 Nysa  
ul. Mickiewicza 10  
tel./fax 077 433 41 12  
tel. 077 433 88 78  
tel.kom. 665 332 373  
projekt.nysa@op.pl

**PROJEKT**  
PROJEKT Mirosław Bartocha  
SIEDZIBA: 48-304 Nysa, ul. Żwirki i Wigury 6/2  
NIP 753-144-86-07 projekt@op.pl

Temat:  
BUDOWA DROGI W ULICY KRASIŃSKIEGO W NYSIE

Przedmiot rysunku:  
Przekrój konstrukcyjny w km 0,5+80,00m

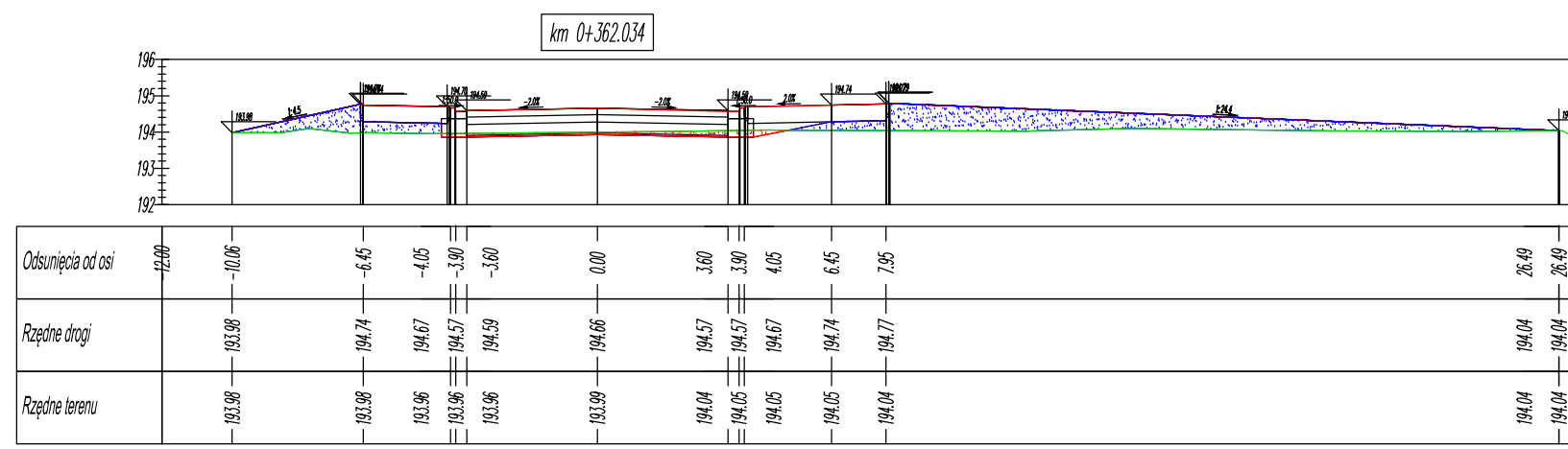
Branża:	Funkcja	Imię i nazwisko	Upoważnienie projektowe	Data	Podpis
Drogowa	Projektant	inż. Michał Kędzierski	741/10/6/66	wrzesień 2011	
	Wykreslił	mgr inż. Rafał Pędych	-	wrzesień 2011	

Stadium dokumentacji:  
PROJEKT BUDOWLANY

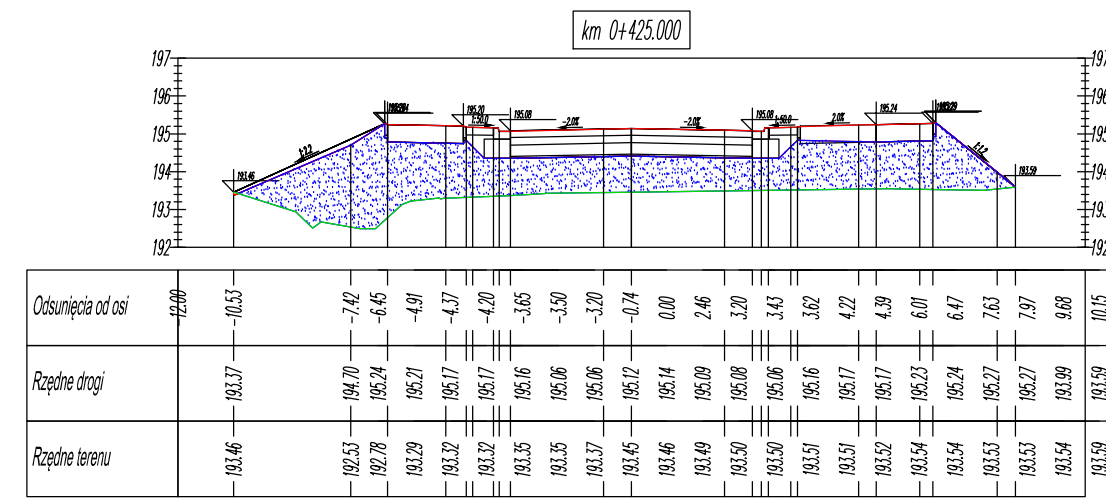
Skala:  
1:25; 1:10

Nr rys.:  
8

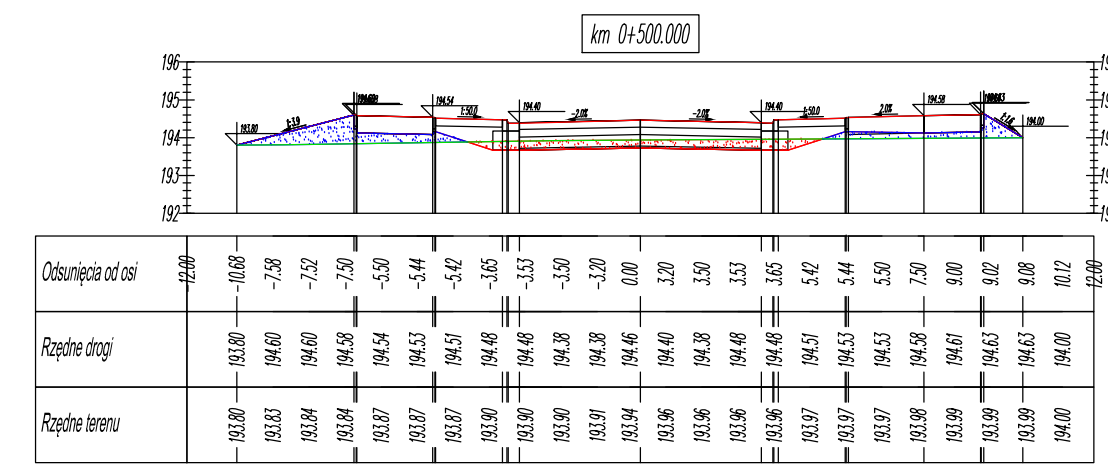




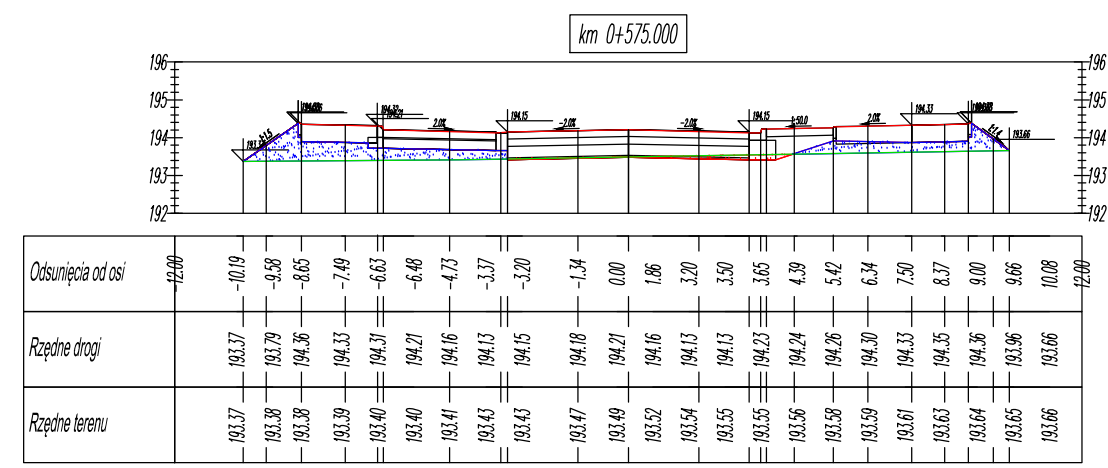
BILANS ROBÓT: KM-0+362,03						
Pow. wykupu	Pow. nasypu	Obj. wykupu	Obj. nasypu	Całk. obj. wykupu	Całk. obj. nasypu	Objętość netto
1,03	9,37	0,00	0,03	1306,96	374,56	1792,40



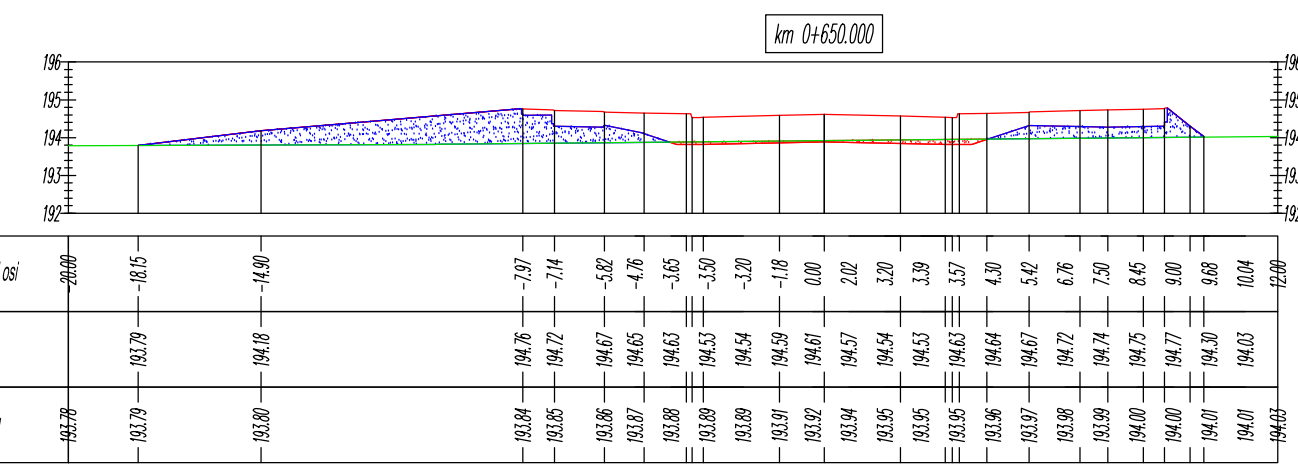
BILANS ROBÓT: KM-0+425,00						
Pow. wykupu	Pow. nasypu	Obj. wykupu	Obj. nasypu	Całk. obj. wykupu	Całk. obj. nasypu	Objętość netto
0,01	23,96	0,06	512,19	193,182	1338,52	195,30



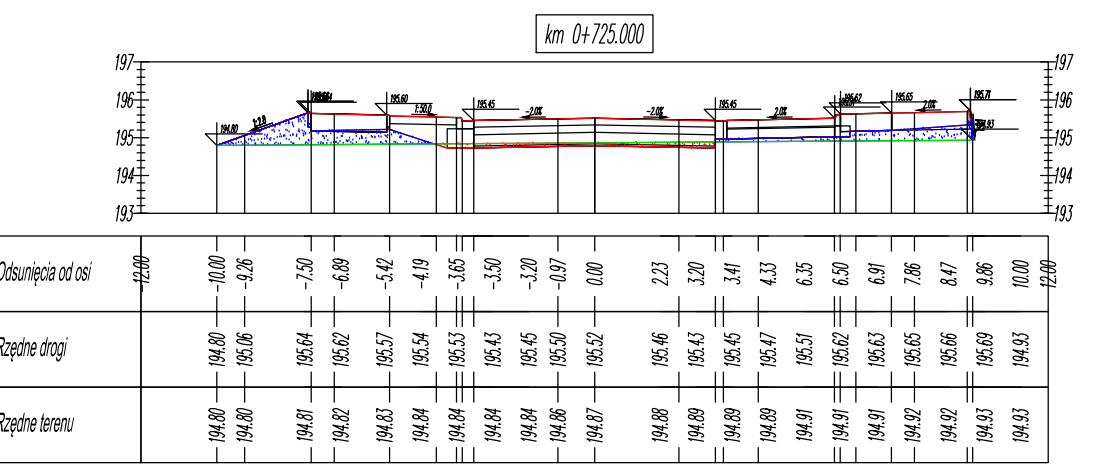
BILANS ROBÓT: KM-0+500,00						
Pow. wykupu	Pow. nasypu	Obj. wykupu	Obj. nasypu	Całk. obj. wykupu	Całk. obj. nasypu	Objętość netto
2,11	2,84	26,37	133,17	1940,25	2299,05	-738,80



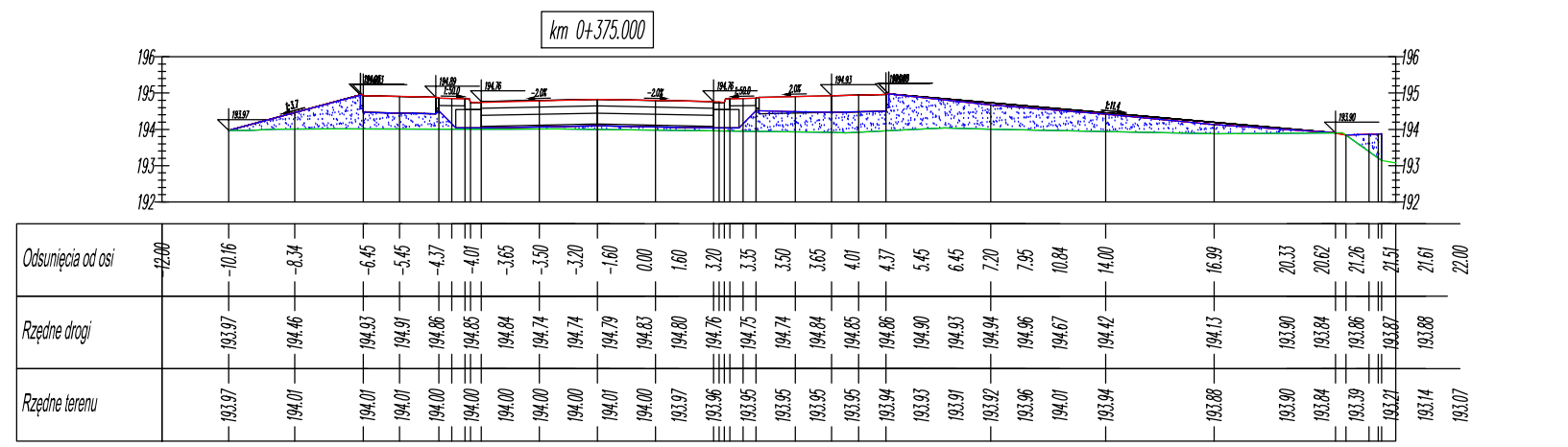
BILANS ROBÓT: KM-0+575,00						
Pow. wykupu	Pow. nasypu	Obj. wykupu	Obj. nasypu	Całk. obj. wykupu	Całk. obj. nasypu	Objętość netto
0,38	4,24	5,65	120,25	1975,37	2657,52	-1082,15



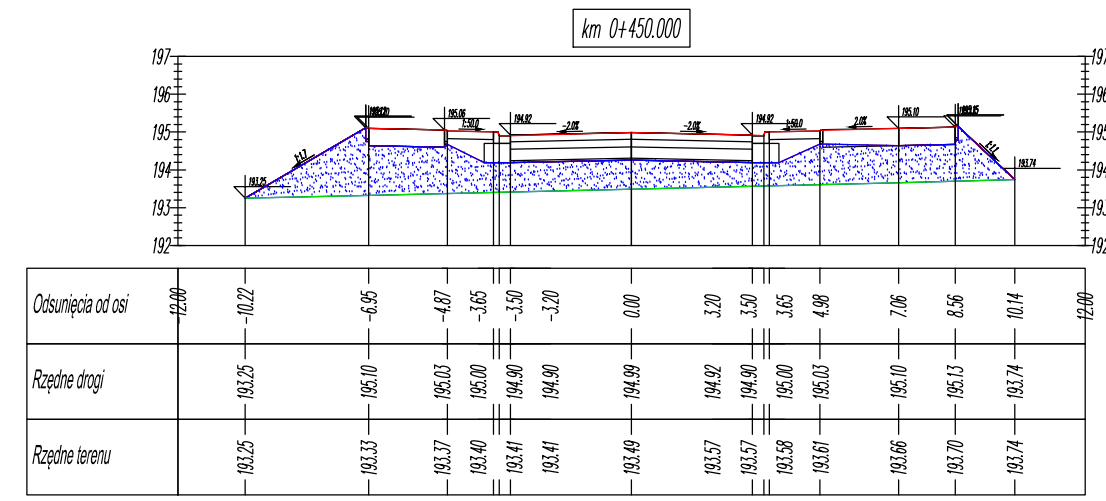
BILANS ROBÓT: KM-0+650,00						
Pow. wykupu	Pow. nasypu	Obj. wykupu	Obj. nasypu	Całk. obj. wykupu	Całk. obj. nasypu	Objętość netto
0,67	8,45	14,38	202,23	1616,12	3107,93	-1491,81



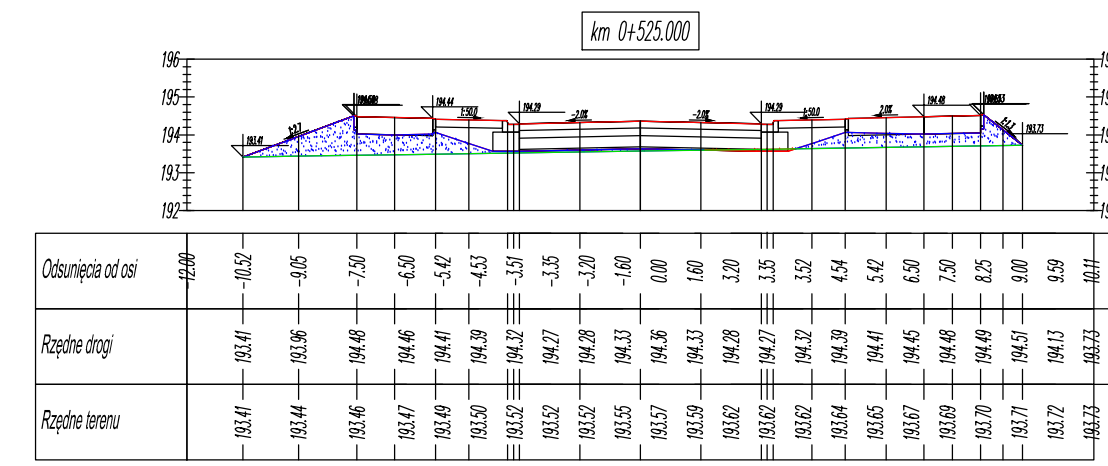
BILANS ROBÓT: KM-0+725,00						
Pow. wykupu	Pow. nasypu	Obj. wykupu	Obj. nasypu	Całk. obj. wykupu	Całk. obj. nasypu	Objętość netto
0,87	3,43	20,07	85,41	1670,11	3436,30	-1766,19



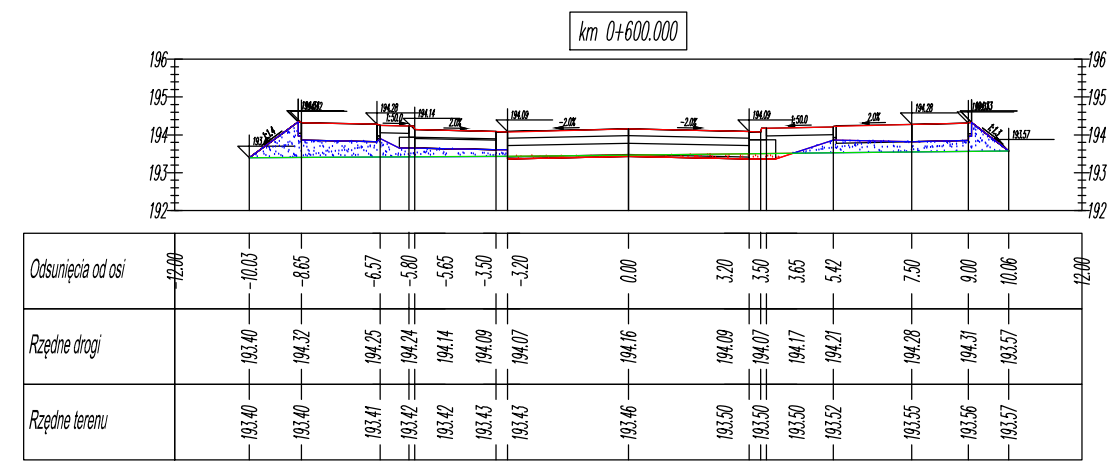
BILANS ROBÓT: KM-0+375,00						
Pow. wykupu	Pow. nasypu	Obj. wykupu	Obj. nasypu	Całk. obj. wykupu	Całk. obj. nasypu	Objętość netto
0,01	11,50	6,73	135,30	1513,69	449,86	1063,83



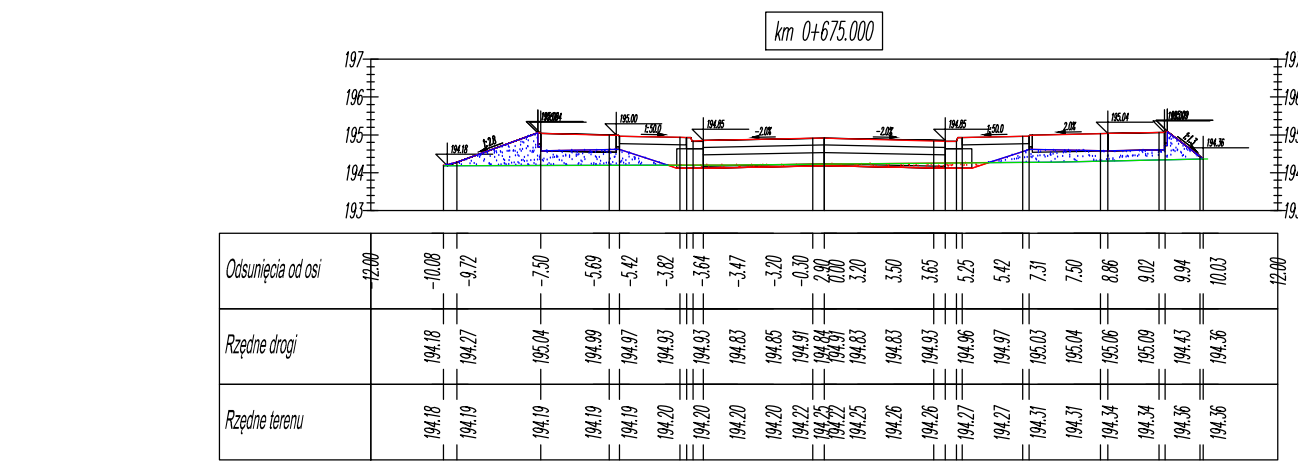
BILANS ROBÓT: KM-0+450,00						
Pow. wykupu	Pow. nasypu	Obj. wykupu	Obj. nasypu	Całk. obj. wykupu	Całk. obj. nasypu	Objętość netto
0,00	18,01	0,06	524,61	1513,89	1841,14	-327,25



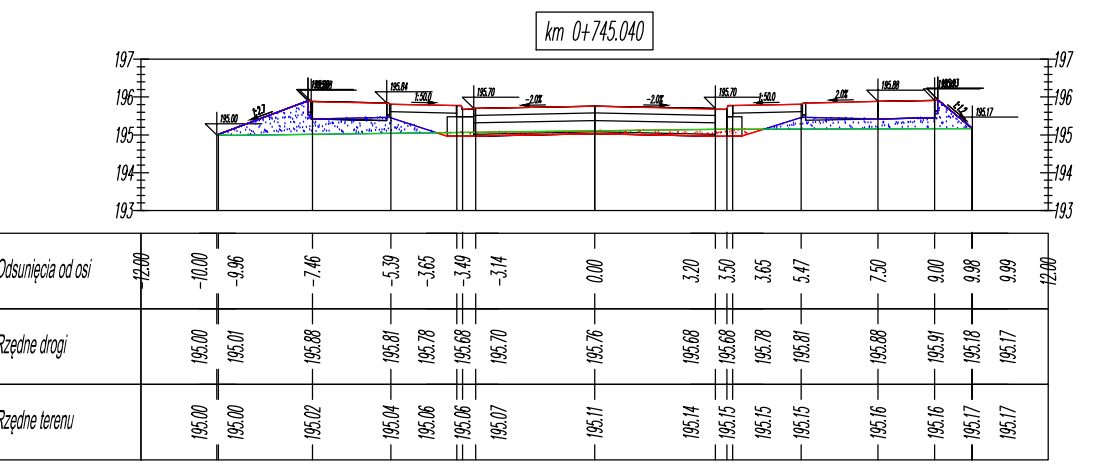
BILANS ROBÓT: KM-0+525,00						
Pow. wykupu	Pow. nasypu	Obj. wykupu	Obj. nasypu	Całk. obj. wykupu	Całk. obj. nasypu	Objętość netto
0,09	5,42	27,46	103,23	1567,71	2402,29	-834,58



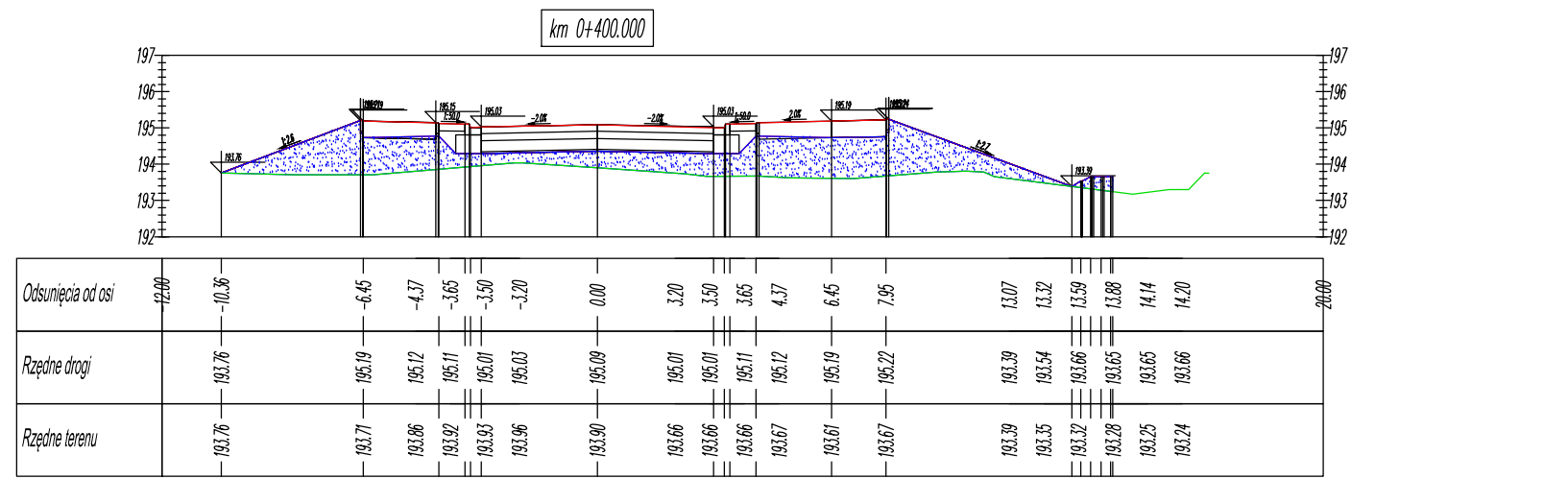
BILANS ROBÓT: KM-0+600,00						
Pow. wykupu	Pow. nasypu	Obj. wykupu	Obj. nasypu	Całk. obj. wykupu	Całk. obj. nasypu	Objętość netto
0,58	3,95	11,92	102,29	1567,29	2739,81	-1172,53



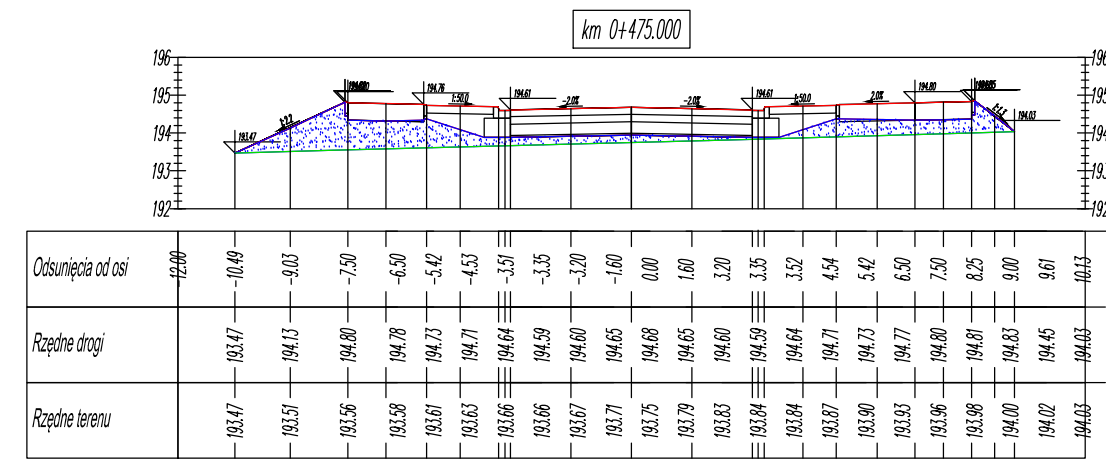
BILANS ROBÓT: KM-0+675,00						
Pow. wykupu	Pow. nasypu	Obj. wykupu	Obj. nasypu	Całk. obj. wykupu	Całk. obj. nasypu	Objętość netto
0,66	3,79	15,70	153,02	1631,82	3260,36	-1628,54



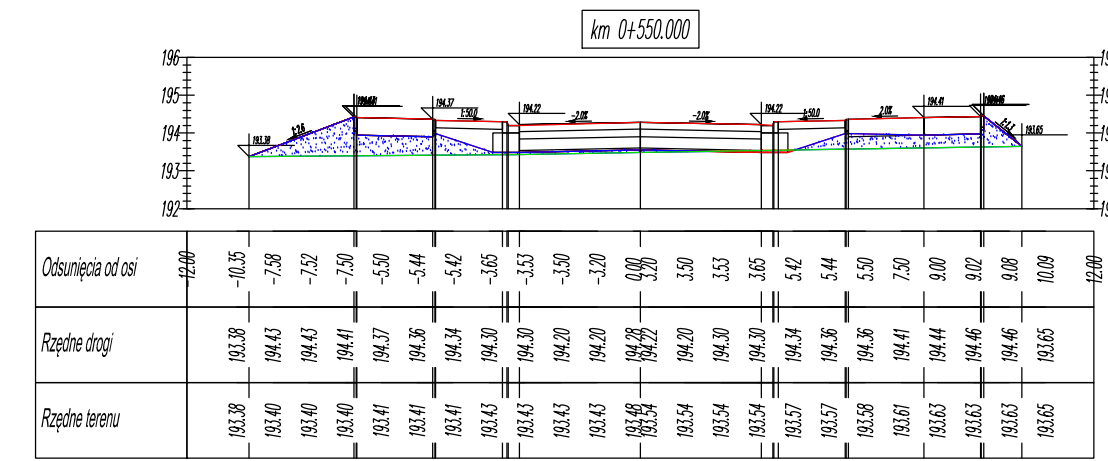
BILANS ROBÓT: KM-0+745,04						
Pow. wykupu	Pow. nasypu	Obj. wykupu	Obj. nasypu	Całk. obj. wykupu	Całk. obj. nasypu	Objętość netto
0,95	3,77	17,55	72,17	1667,66	2508,47	-840,81



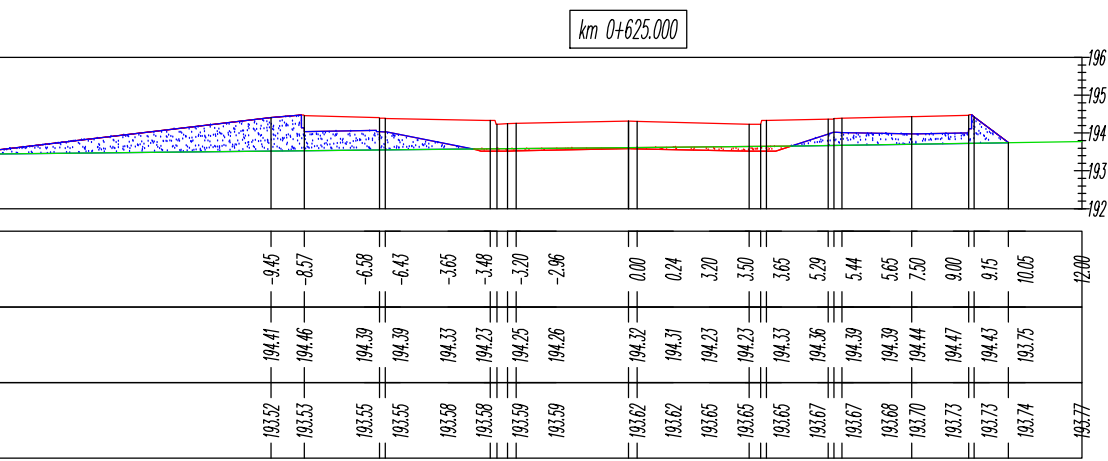
BILANS ROBÓT: KM-0+400,00						
Pow. wykupu	Pow. nasypu	Obj. wykupu	Obj. nasypu	Całk. obj. wykupu	Całk. obj. nasypu	Objętość netto
0,00	17,01	0,07	356,47	1513,76	805,33	708,43



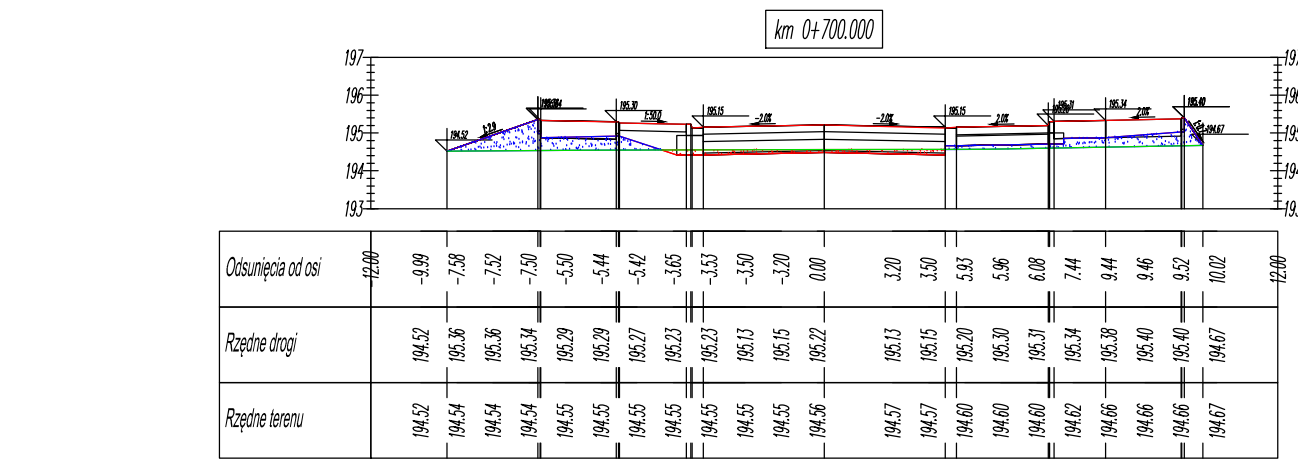
BILANS ROBÓT: KM-0+475,00						
Pow. wykupu	Pow. nasypu	Obj. wykupu	Obj. nasypu	Całk. obj. wykupu	Całk. obj. nasypu	Objętość netto
0,00	7,81	0,00	322,75	1513,89	2163,88	-650,00



BILANS ROBÓT: KM-0+550,00						
Pow. wykupu	Pow. nasypu	Obj. wykupu	Obj. nasypu	Całk. obj. wykupu	Całk. obj. nasypu	Objętość netto
0,07	5,38	2,01	134,99	1569,72	2537,27	-967,55



BILANS ROBÓT: KM-0+625,00						
Pow. wykupu	Pow. nasypu	Obj. wykupu	Obj. nasypu	Całk. obj. wykupu	Całk. obj. nasypu	Objętość netto
0,57	7,73	14,26	145,89	1601,54	2905,70	-1304,16



BILANS ROBÓT: KM-0+700,00						
Pow. wykupu	Pow. nasypu	Obj. wykupu	Obj. nasypu	Całk. obj. wykupu	Całk. obj. nasypu	Objętość netto
0,80	3,41	18,22	89,93	1630,04	3350,89	-1720,84

**BIURO:**  
 48-304 Nysa  
 ul. Mickiewicza 10  
 tel./fax 077 433 41 12  
 tel. 077 433 89 78  
 tel.kom. 695 332 373  
 projekt.nysa@neostro.pl

**PROJEKT**  
 PROJEKT Miralena Bartocha  
 SIEDZIBA: 48-304 Nysa, ul. Żelazki i Wigury 6/2  
 NIP 753-144-86-07 projekt@op.pl

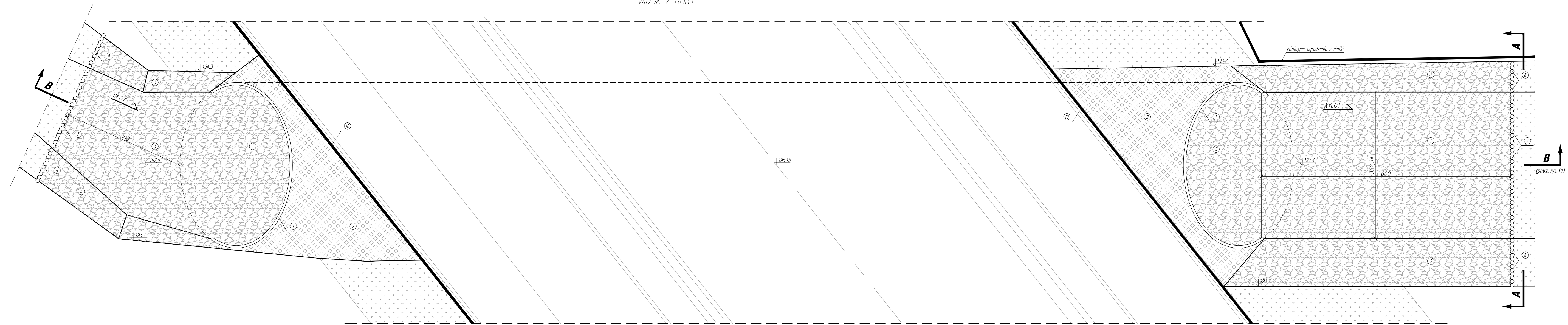
Temat:  
**BUDOWA DRUGI W UL. KRASIŃSKIEGO W NYSIE**

Przedmiot rysunku:  
*Przekroje do mas ziemnych od km 0,3+62,03 do km 0,7+45,04*

Branża:	Funkcja	Imię i nazwisko	Uprawnienia	Data	Podpis
Projektant	inż.	Michał Kędzierski	741/10/6/66	wrzesień 2011	
Wykreslit	mgr inż.	Rafal Pydych	-	wrzesień 2011	

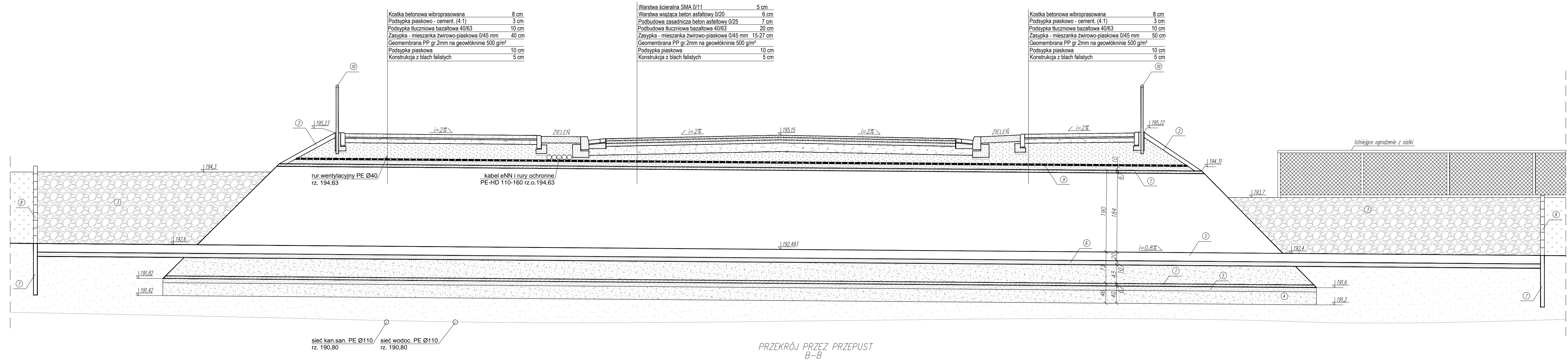
Stadium dokumentacji: **PROJEKT BUDOWLANY** Skala: 1:200 Nr rys.: 9

WIDOK Z GÓRY

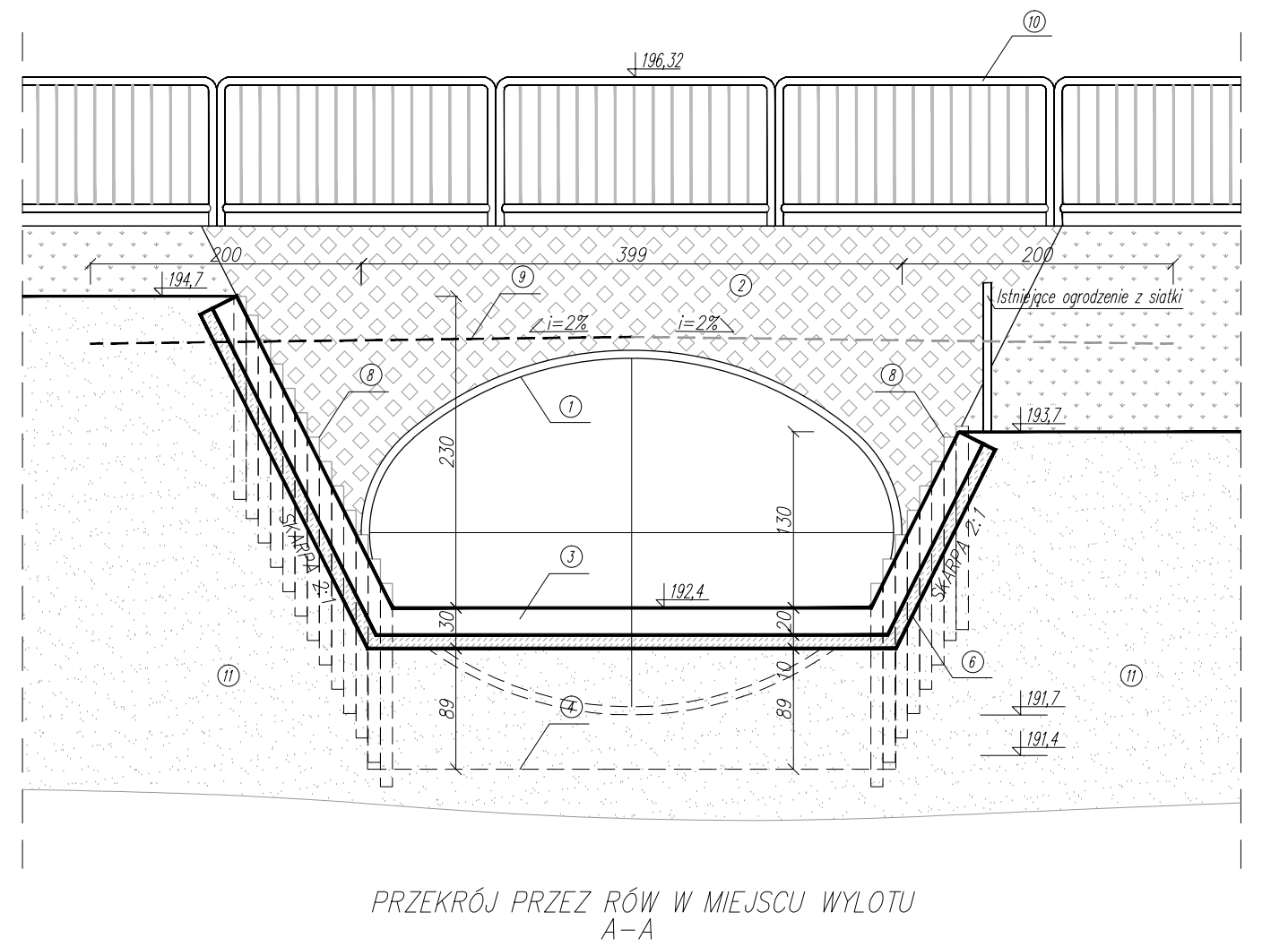


- ① Konstrukcja z blach falistych
- ② Płyta ażurowa 60x40x10 cm
- ③ Okładzina z kamienia łamanego gr.20 cm
- ④ Fundament z pospółki zagęszczony do wskaźnika 0,98
- ⑤ Podsypka piaskowa
- ⑥ Fundament z betonu C16/20 gr.10 cm
- ⑦ Palisada na skarpie z pali drewnianych  $\varnothing 9$  cm; h=1,20 m
- ⑧ Palisada w dnie z pali drewnianych  $\varnothing 9$  cm; h=1,50 m
- ⑨ Geomembrana PP gr. 2 mm na geowłókninie 500 g/m<sup>2</sup>
- ⑩ Bariera ochronna
- ⑪ Grunt rodzimy

BIURO: 48-304 Nysa ul. Mickiewicza 10 tel./fax 077 433 41 12 tel. 077 433 88 78 tel.kom. 665 332 373 projekt.nysa@neostroda.pl		<b>PROJEKT</b> PROJEKT Mirosław Bartocha SIEDZIBA: 48-304 Nysa, ul. Zwirki i Wigury 6/2 NIP 753-144-86-07 projekt@op.pl			
Temat: BUDOWA DROGI W UL. KRASIŃSKIEGO W NYSIE					
Przedmiot rysunku: Przepust stalowy z blachy falistej – WIDOK					
Branża:	Funkcja	Imię i nazwisko	Uprawnienia projektowe	Data	Podpis
Drogowa	Projektant	inż. Michał Kędzierski		7/10/6/66	wrzesień 2011
	Kredyt	mgr inż. Rafał Pydych		-	wrzesień 2011
Stadium dokumentacji: PROJEKT BUDOWLANY		Skala:	1:50	Nr rys.: 10	



PRZEKRÓJ PRZEZ PRZEPUST B-B



PRZEKRÓJ PRZEZ RÓW W MIEJSCU WYLOTU A-A

- 1 Konstrukcja z blach falistych
- 2 Płyta ażurowa 60x40x10 cm
- 3 Okładzina z kamienia łamanego gr.20 cm
- 4 Fundament z pospółki zagęszczony do wskaźnika 0,98
- 5 Podsyпка piaskowa
- 6 Fundament z betonu C16/20 gr.10 cm
- 7 Palisada na skarpie z pali drewnianych Ø9 cm; h=1,20 m
- 8 Palisada w dnie z pali drewnianych Ø9 cm; h=1,50 m
- 9 Geomembrana PP gr. 2 mm na geowłókninie 500 g/m<sup>2</sup>
- 10 Bariera ochronna
- 11 Grunt rodzimy

BIURO:  
48-304 Nysa  
ul. Mickiewicza 10  
tel./fax 077 433 41 12  
tel. 077 433 88 78  
tel.kom. 665 332 373  
projekt.nysa@hestrada.pl

**PROJEKT**  
PROJEKT Mirosław Bartocha  
SIEDZIBA: 48-304 Nysa, ul. Zwirki i Wigury 6/2  
NIP 753-144-86-07 projekt@op.pl

Temat:  
**BUDOWA DROGI W UL. KRASIŃSKIEGO W NYSIE**

Przedmiot rysunku:  
Przebieg: Przepust stalowy z blachy falistej – PRZEKRÓJ

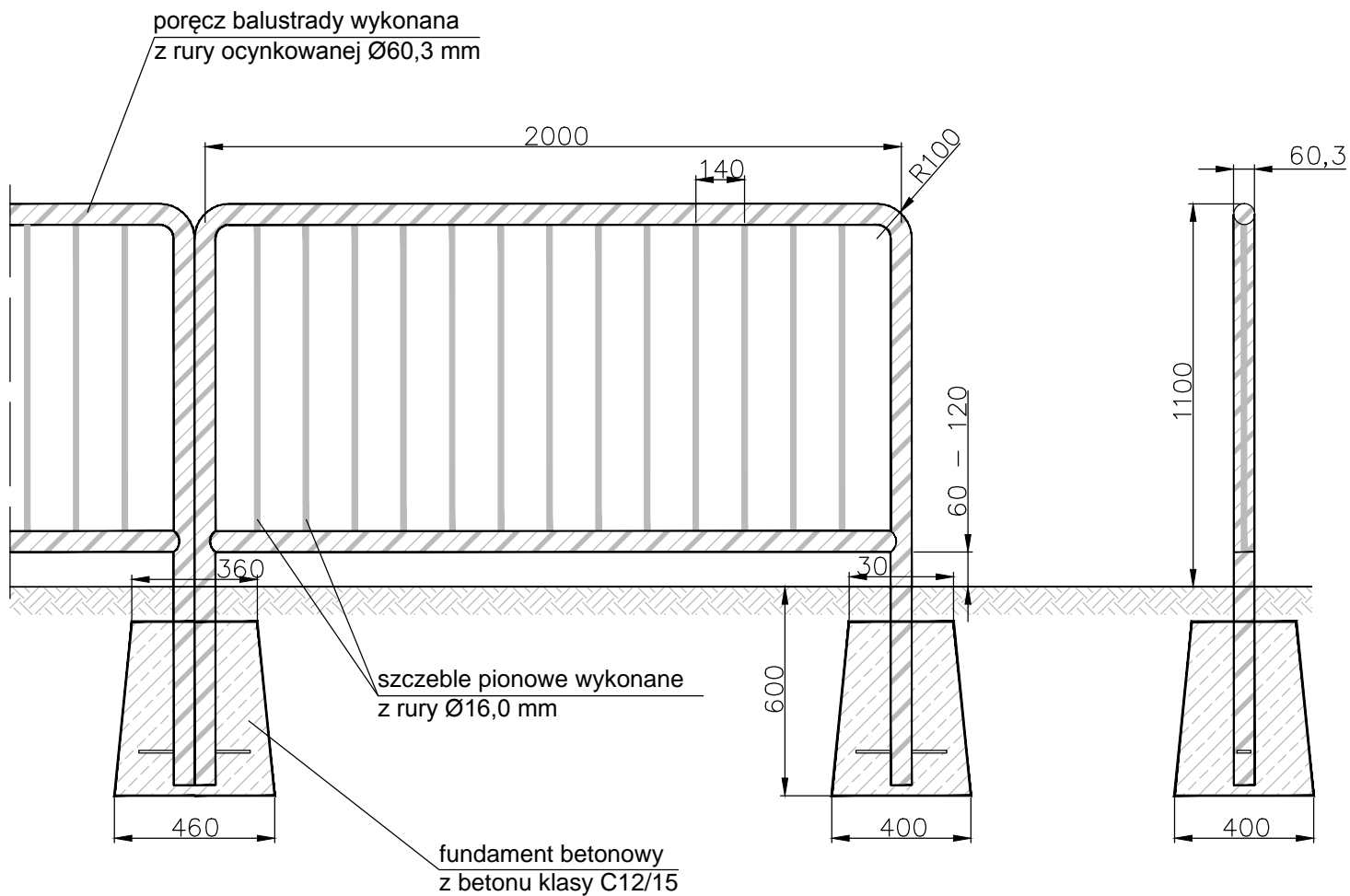
Branża:	Funkcja	Imię i nazwisko	Uprawnienia projektowe	Data	Podpis
Drogowa	Projektant	inż. Michał Kędzierski	74/10/6/86	wrzesień 2011	
	Kreślił	mgr inż. Rafał Pydych	-	wrzesień 2011	

Stadium dokumentacji:  
PROJEKT BUDOWLANY

Skala: 1:50

Nr rys.: 11

# PRZYKŁAD BARIERY OCHRONNEJ CHODNIKOWEJ



BIURO:  
48-304 Nysa  
ul. Mickiewicza 10

tel. 077 433 41 12  
tel./fax 077 433 88 78  
projekt.biuro@neostrada.pl

**PROJEKT**

PROJEKT Mirosław Bartocha  
SIEDZIBA: 48-304 Nysa, ul. Żwirki i Wigury 6/2  
NIP 753-144-86-07 projekt@op.pl

Temat:

BUDOWA DROGI W ULICY KRASIŃSKIEGO W NYSIE

Przedmiot rysunku:

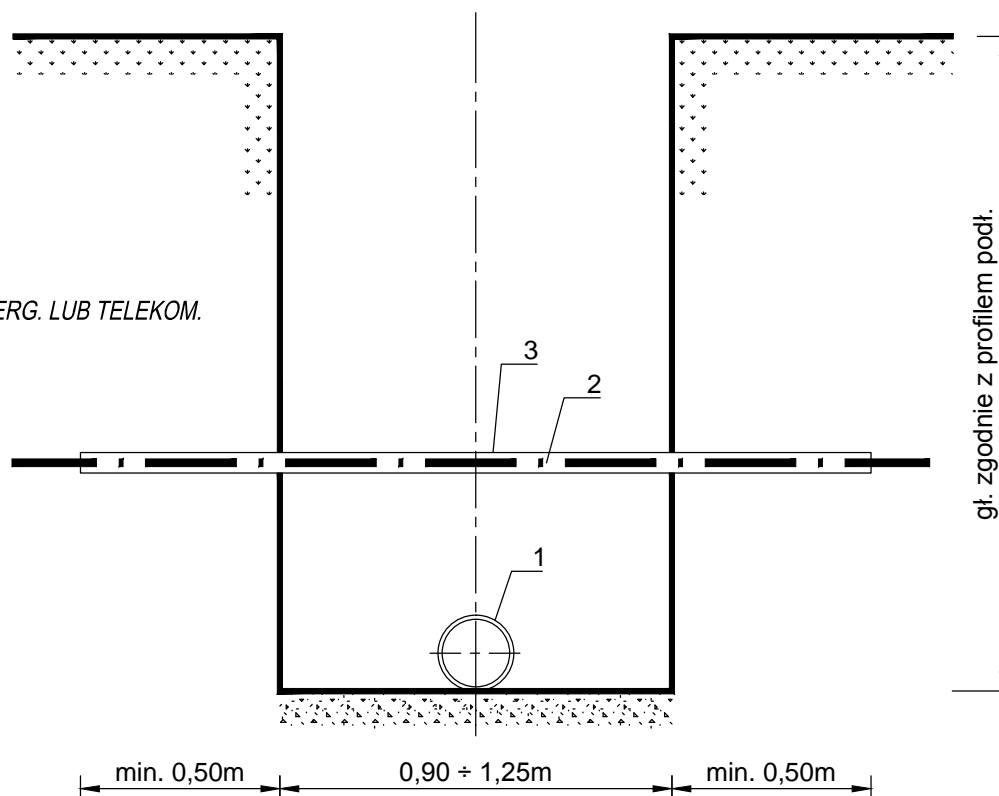
Schemat bariery chodnikowej

Branża:	Funkcja	Imię i nazwisko	Uprawnienia projektowe	Data	Podpis
Drogowa	Projektant	inż. Michał Kędziński	741/10/6/66	wrzesień 2011	
	Wykreślił	mgr inż. Rafał Pydych	-	wrzesień 2011	
Stadium dokumentacji: PROJEKT BUDOWLANY			Skala: -	Nr rys.: 12	

## SCHEMAT WYKOPU NA SKRZYŻOWANIU Z PRZEWODAMI ELEKTROENERGETYCZNYMI I TELEFONICZNYMI

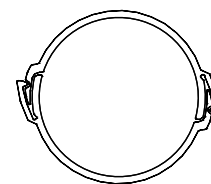
### LEGENDA

1. RUROCIĄG
2. KABEL ELEKTROENERG. LUB TELEKOM.
3. RURA OCHRONNA



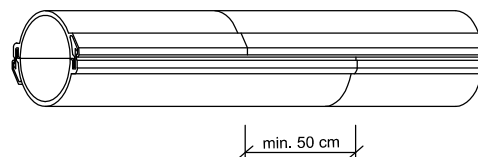
## Osłony rurowe dzielone - PS

Osłony dzielone wzdłużnie stosuje się do osłony istniejących kabli.  
Produkowane są z polietylenu wysokiej gęstości (PEHD)

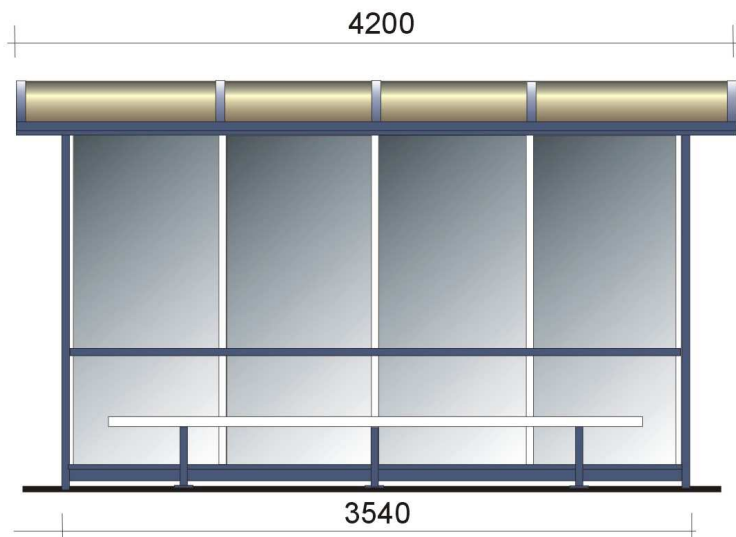


Do montażu nie potrzeba  
żadnych narzędzi.

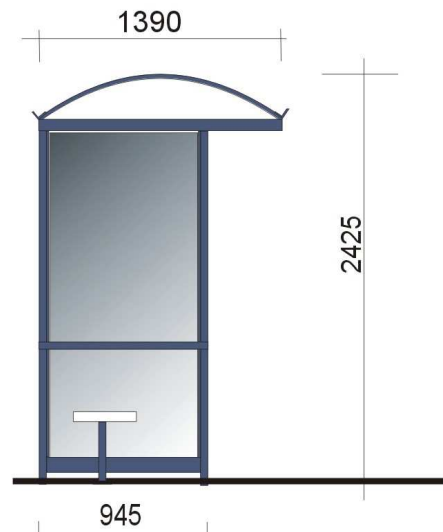
Øzewn. x Øwewn.	Długość	Zestaw
58 x 50 mm	5 m	550 m
110 x 100 mm	3 m	162 m
120 x 110 mm	3 m	144 m
160 x 138 mm	3 m	72 m



Połączenie uzyskuje się przez przesunięcie połówek  
osłon o ok. 0,5m

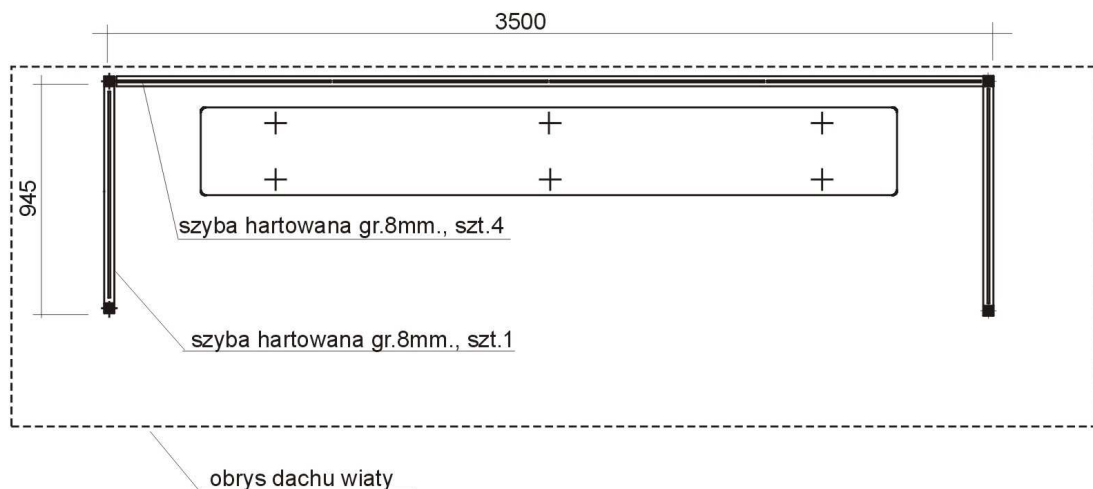


**elewacja frontowa**

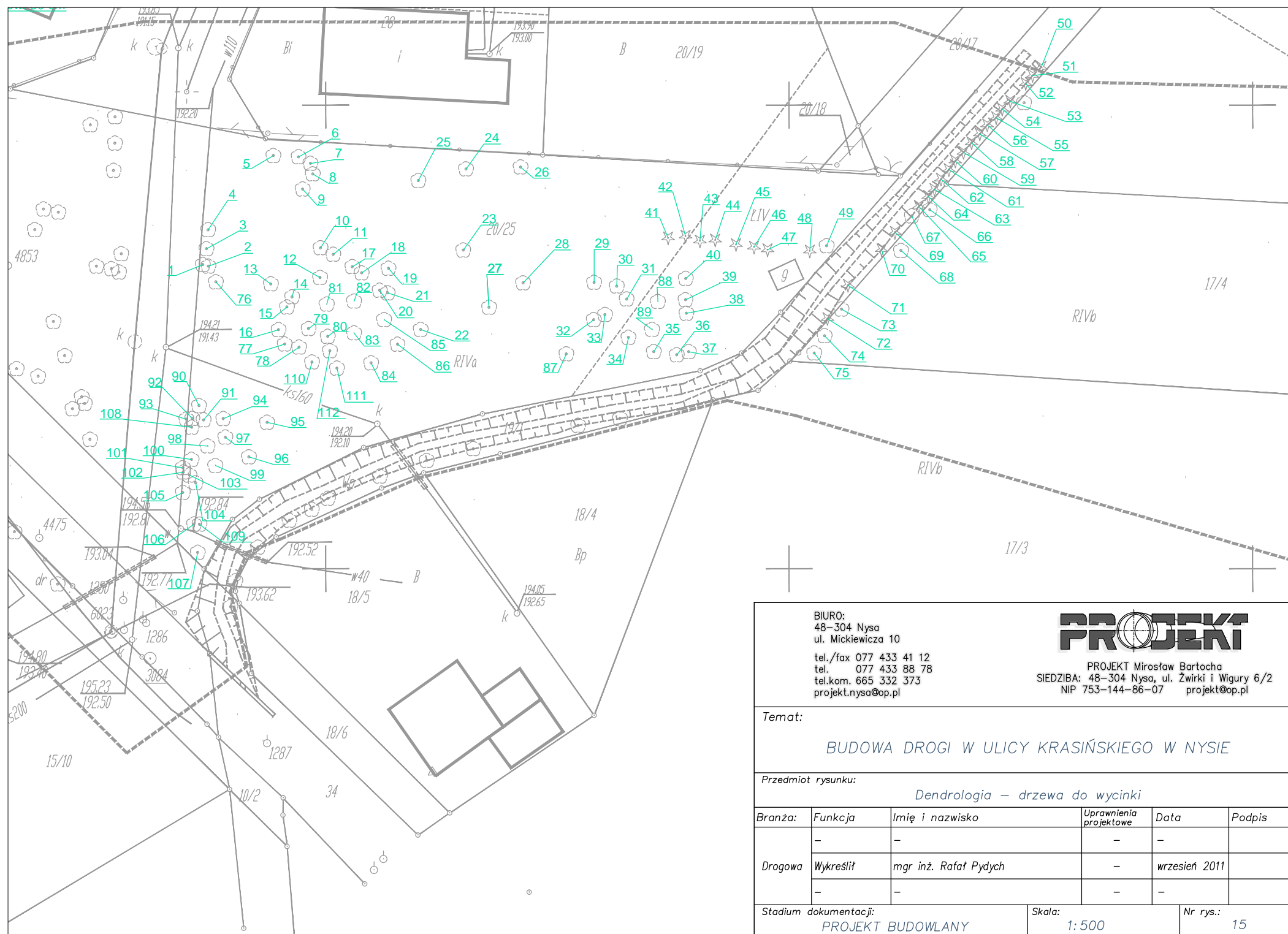


**cofnięty słupek**

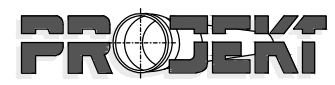
**WIATA PROFIT - 4cf**  
**z cofniętym słupkiem - ELEWACJE**



**WIATA PROFIT - 4cf**  
**z cofniętym słupkiem - RZUT**



BIURO:  
48-304 Nysa  
ul. Mickiewicza 10  
tel./fax 077 433 41 12  
tel. 077 433 88 78  
tel.kom. 665 332 373  
projekt.nysa@op.pl



PROJEKT Mirosław Bartocha  
SIEDZIBA: 48-304 Nysa, ul. Żwirki i Wigury 6/2  
NIP 753-144-86-07 projekt@op.pl

**Temat:**  
BUDOWA DROGI W ULICY KRASIŃSKIEGO W NYSIE

**Przedmiot rysunku:**  
Dendrologia – drzewa do wycinki

Branża:	Funkcja	Imię i nazwisko	Uprawnienia projektowe	Data	Podpis
-	-	-	-	-	-
Drogowa	Wykreślił	mgr inż. Rafał Pydych	-	wrzesień 2011	-
-	-	-	-	-	-

**Stadium dokumentacji:** PROJEKT BUDOWLANY  
**Skala:** 1:500  
**Nr rys.:** 15

OZNACZENIE PROFILU:  
POZIOM PORÓWNAWCZY

PROJ. RZĘDNA TERENU

RZĘDNA TERENU ISTN.

RZĘDNA DNA KANAŁU

ZAGŁĘBIENIE DNA KANAŁU

SPADKI, DŁUGOŚCI

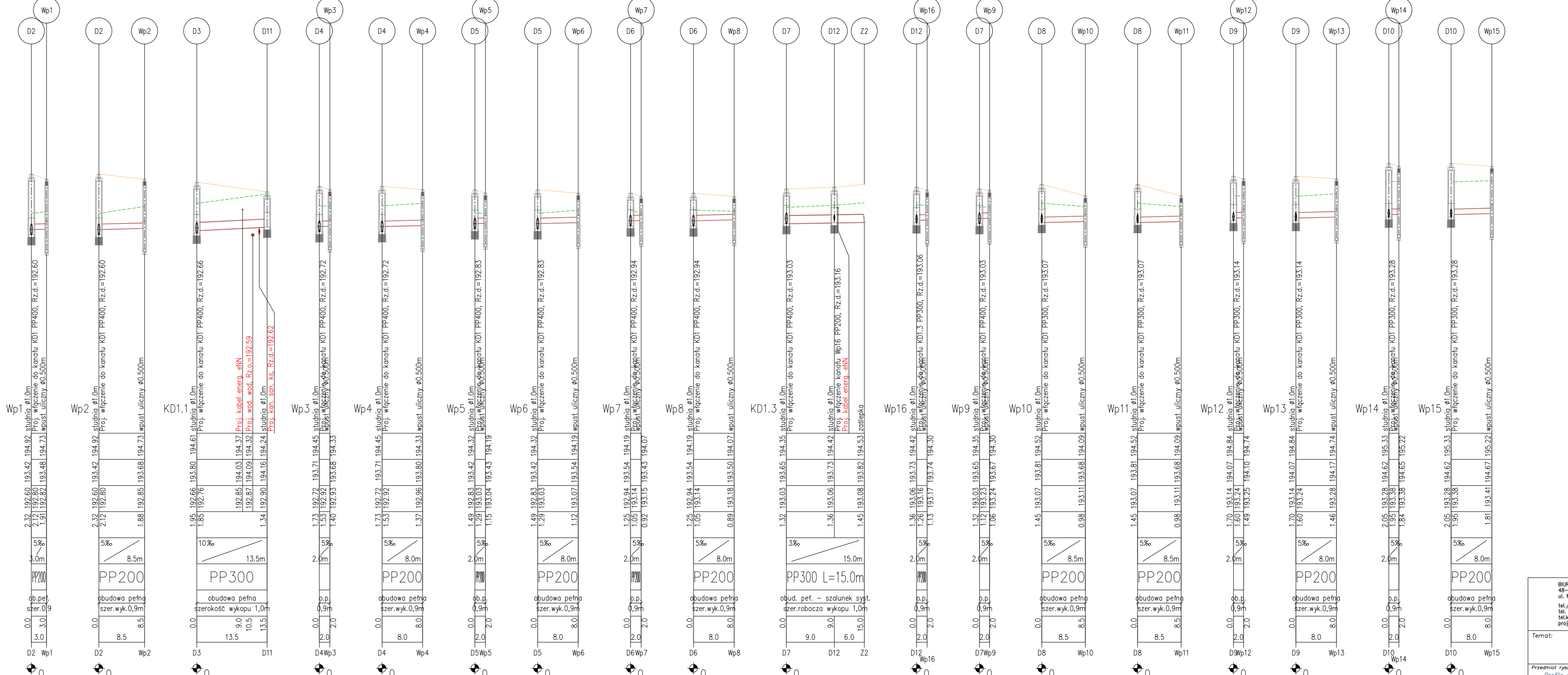
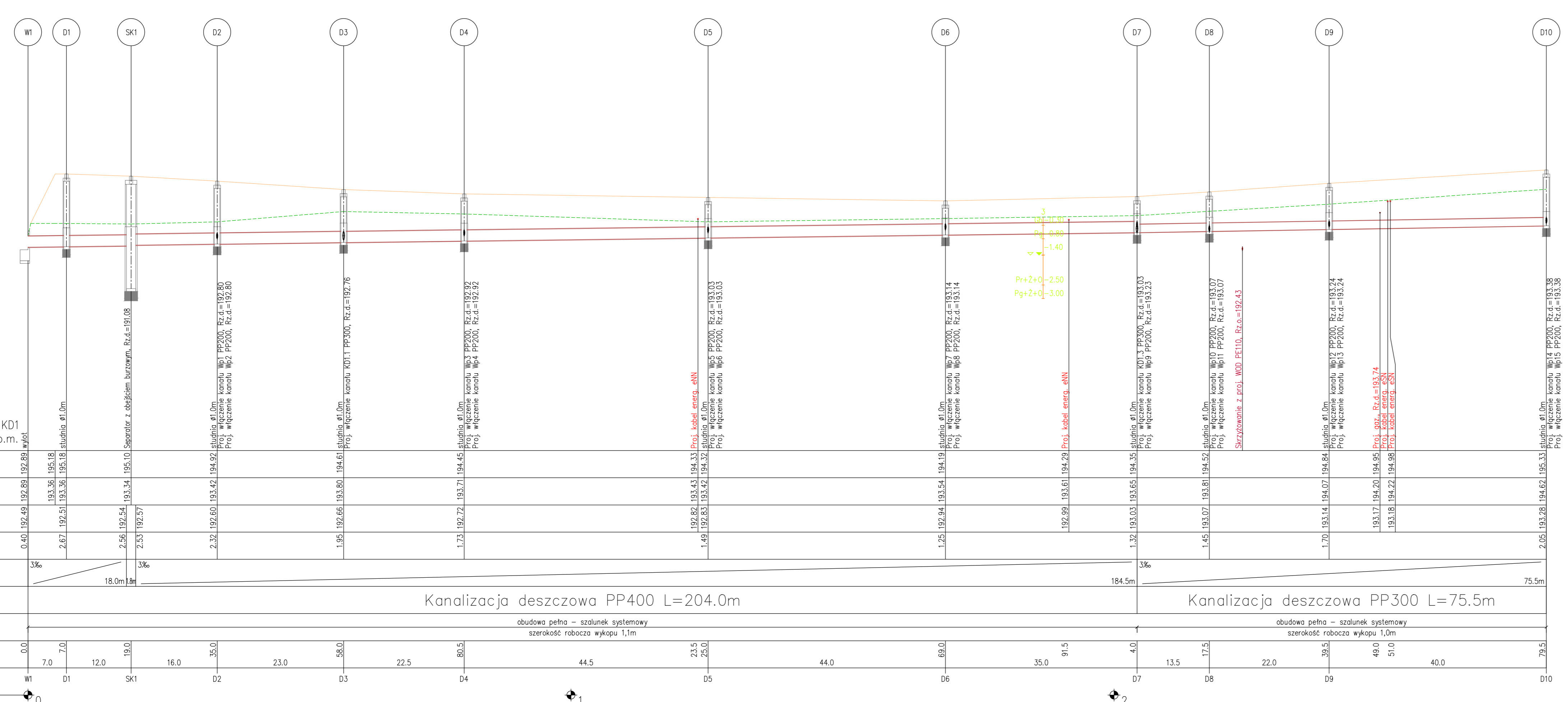
ŚREDNICA, MATERIAŁ

ROBOTY ZIEMNE, ODWODNIENIE

ODLEGŁOŚCI

HEKTOMETRY

Generacja rysunku 7.31 (www.gsp-jp.com.pl)



BRAMA: 48-304 Nysa  
ul. Mickiewicza 10  
tel./fax 437 425 41 12  
tel. 437 433 88 78  
tel. kom. 665 332 373  
projekt@projekt.pl

**PROJEKT**  
PROJEKT Mirasław Bartocha  
SEKODBA 48-304 Nysa, ul. Żwirki i Wigury 6/2  
NIP 753-144-86-07 projekt@projekt.pl

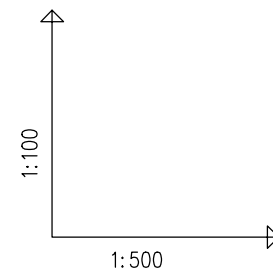
Temat: **BUDOWA DRÓGI W UL. KRASIŃSKIEGO W NYSIE**

Przedmiot rysunku: **Profile podłużne kanalizacji deszczowej KD1 + przyłącza**

Branża:	Funkcja	Imię i nazwisko	Użytkownik	Data	Podpis
Sanitarna	Projektant	mjr inż. Mirasław Bartocha		22/03/06	wzesień 2011

Skala: 1:100/500 Nr rys.: 16



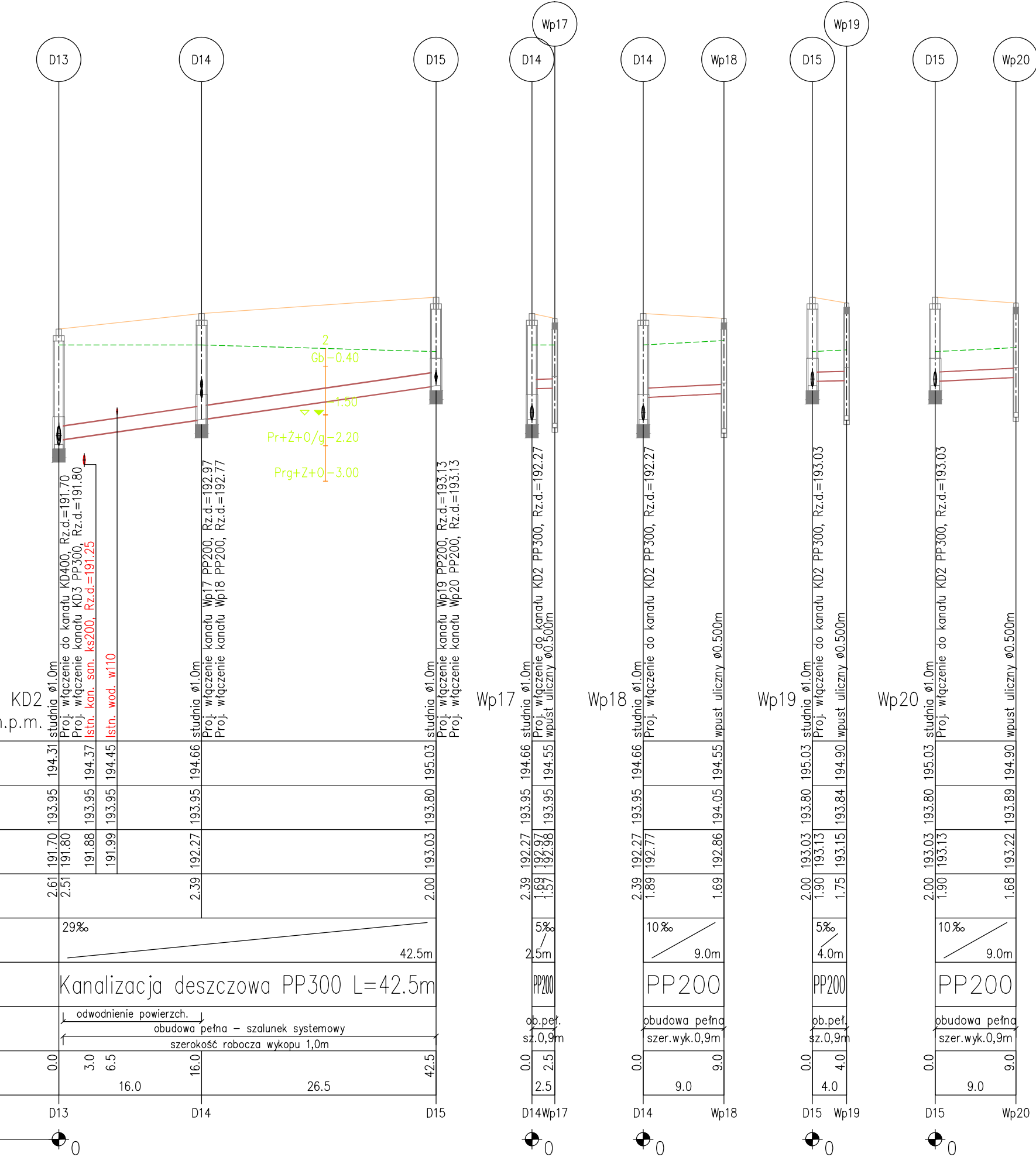


OZNACZENIE PROFILU:  
POZIOM PORÓWNAWCZY

185.00 m n.p.m.

PROJ. RZĘDNA TERENU						
RZĘDNA TERENU ISTN.						
RZĘDNA DNA KANAŁU						
ZAGŁĘBIENIE DNA KANAŁU						
SPADKI, DŁUGOŚCI						
ŚREDNICA, MATERIAŁ						
ROBOTY ZIEMNE, ODWODNIENIE						
ODLEGŁOŚCI						
HEKTOMETRY						

Generator rysunkowy 7.32c (www.spl-graf.com.pl)



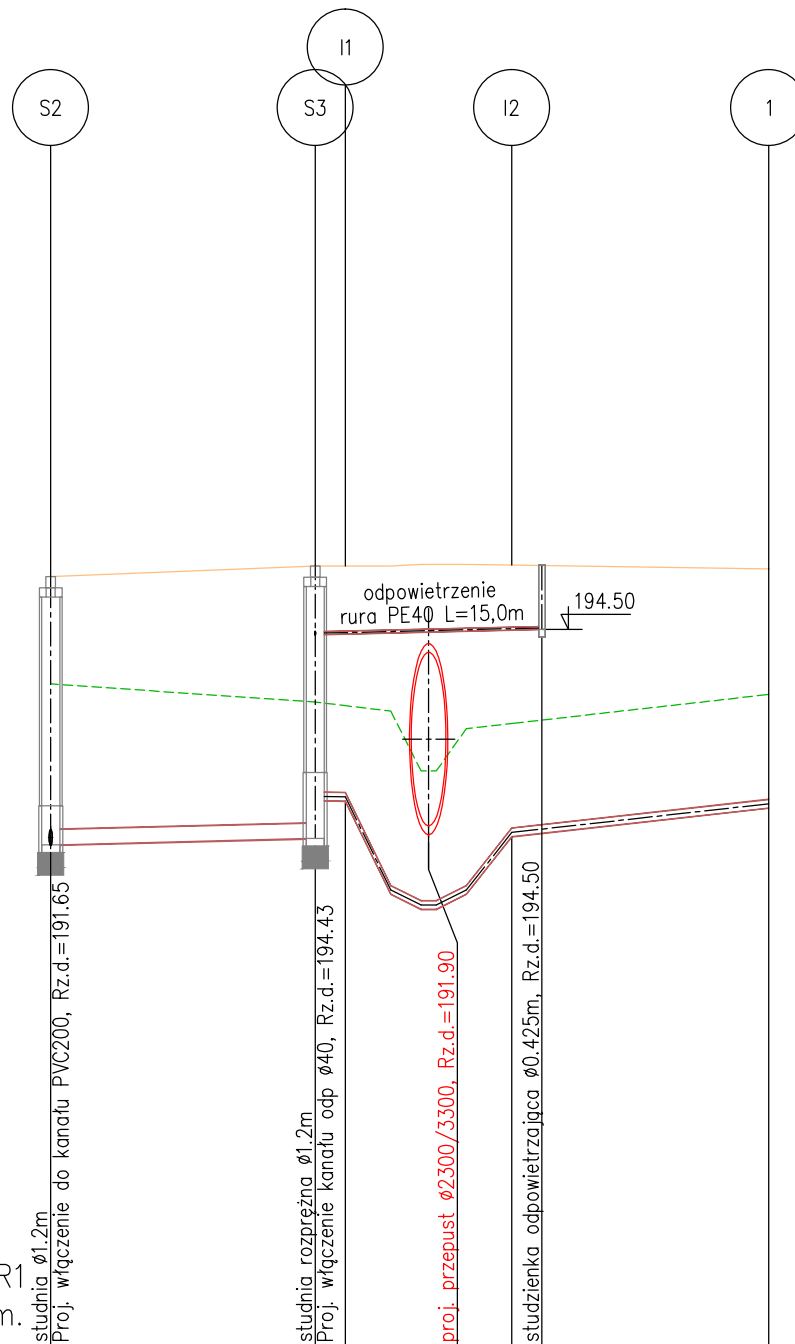
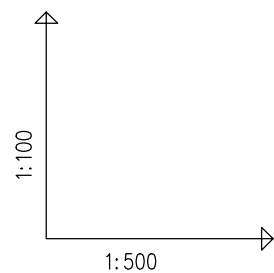
BIURO:  
48-304 Nysa  
ul. Mickiewicza 10  
tel./fax 077 433 41 12  
tel. 077 433 88 78  
tel.kom. 665 332 373  
projekt.nysa@neostrada.pl

**PROJEKT**  
PROJEKT Mirosław Bartocha  
SIEDZIBA: 48-304 Nysa, ul. Zwirki i Wgury 6/2  
NIP 753-144-86-07 projekt@op.pl

Temat:  
**BUDOWA DROGI W UL. KRASIŃSKIEGO W NYSIE**

Przedmiot rysunku:  
Profile podłużne kanalizacji deszczowej: KD2 + przyłtacza

Branża:	Funkcja	Imię i nazwisko	Uprawnienia projektowe	Data	Podpis
Sanitarna	Projektant	mgr inż. Mirosław Bartocha	221/93/Op	wrzesień 2011	
Stadium dokumentacji:		Skala:	Nr rys.:		
PROJEKT BUDOWLANY		1:100/500	17		

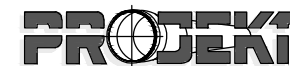


OZNACZENIE PROFILU: PR1  
 POZIOM PORÓWNAWCZY 185.00 m n.p.m.

	S2	S3	I1	I2	1
PROJ. RZĘDNA TERENU	195.20	195.34	195.34	195.35	195.30
RZĘDNA TERENU ISTN.	193.78	193.54	193.49	193.26	193.64
RZĘDNA DNA KANAŁU	191.65	191.74 192.24	192.23	191.76	192.14
ZAGŁĘBIENIE DNA KANAŁU	3.55	3.60 3.10	3.11	3.59	3.16
SPADKI, DŁUGOŚCI	5‰	3.0‰ 17.5m	253 3.0‰ 410	22‰ 17.0m	
ŚREDNICA, MATERIAŁ	PVC200 L=17.5m	PEHD110 L=30.0m			
ODLEGŁOŚCI	0.0	17.5	2.0 3.0 2.0 2.0 3.0	17.0	47.5
HEKTOMETRY	S2	S3	I1	I2	1

Generator rysunkowy 7.32c (www.epi-graf.com.pl)

BIURO:  
 48-304 Nysa  
 ul. Mickiewicza 10  
 tel./fax 077 433 41 12  
 tel. 077 433 88 78  
 tel.kom. 665 332 373  
 projekt.nysa@neostrada.pl



PROJEKT Mirosław Bartocha  
 SIEDZIBA: 48-304 Nysa, ul. Żwirki i Wigury 6/2  
 NIP 753-144-86-07 projekt@op.pl

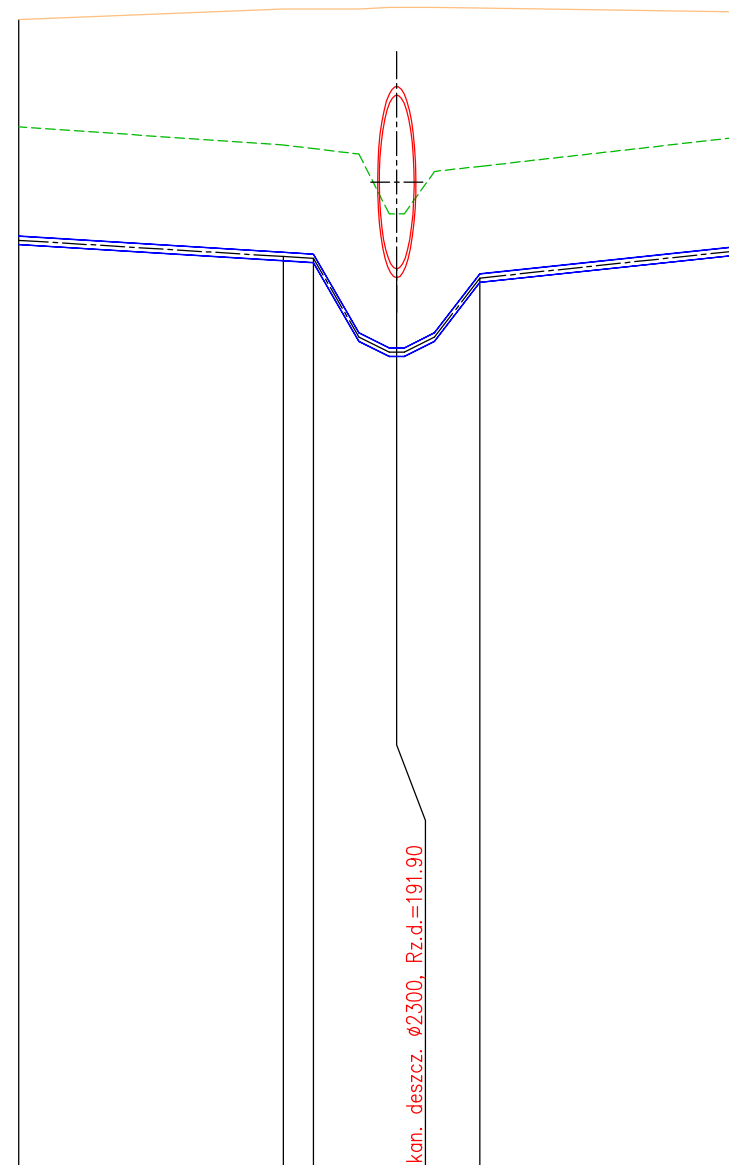
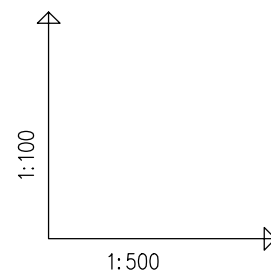
Temat:

BUDOWA DROGI W UL. KRASIŃSKIEGO W NYSIE

Przedmiot rysunku:

Profil podłużny kanalizacji sanitarnej: PR1

Branża:	Funkcja	Imię i nazwisko	Uprawnienia projektowe	Data	Podpis
Sanitarna	Projektant	mgr inż. Mirosław Bartocha	221/93/Op	wrzesień 2011	
Stadium dokumentacji:		Skala:	Nr rys.:		
PROJEKT BUDOWLANY		1:100/500	18		

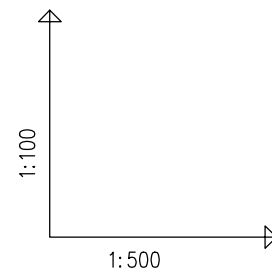


OZNACZENIE PROFILU: W1  
 POZIOM PORÓWNAWCZY 180.00 m n.p.m.

PROJEKT Zwirki i Wigury 6/2 Nysa		PROJ. RZĘDNA TERENU		RZĘDNA TERENU ISTN.		RZĘDNA OSI RUROCIĄGU		ZAGŁĘBIENIE OSI RUROCIĄGU		SPADKI, DŁUGOŚCI		ŚREDNICA, MATERIAŁ		ODLEGŁOŚCI		HEKTOMETRY	
		195.20	195.34	193.78	193.54	192.28	192.06	2.92	3.28	12‰	19.5m	PE110 L=47.5m	0.0	17.5	w1	2	
			195.34		193.49		192.04		3.30		3.0		17.5	2.0	11	12	
					193.26		191.78		3.57		21‰		30.5	3.0		w2	
					193.64		192.14		3.16		17.0m		47.5	17.0			

Generator rysunkowy 7.32c (www.epi-graf.com.pl)

BIURO: 48-304 Nysa ul. Mickiewicza 10 tel./fax 077 433 41 12 tel. 077 433 88 78 tel.kom. 665 332 373 projekt.nysa@neostrada.pl		 PROJEKT Mirosław Bartocha SIEDZIBA: 48-304 Nysa, ul. Zwirki i Wigury 6/2 NIP 753-144-86-07 projekt@op.pl	
Temat: BUDOWA DROGI W UL. KRASIŃSKIEGO W NYSIE			
Przedmiot rysunku: Profil podłużny wodociągu W1			
Branża:	Funkcja	Imię i nazwisko	Uprawnienia projektowe
Sanitarna	Projektant	mgr inż. Mirosław Bartocha	221/93/Op
Stadium dokumentacji:		Skala:	Nr rys.:
PROJEKT BUDOWLANY		1:100/500	19



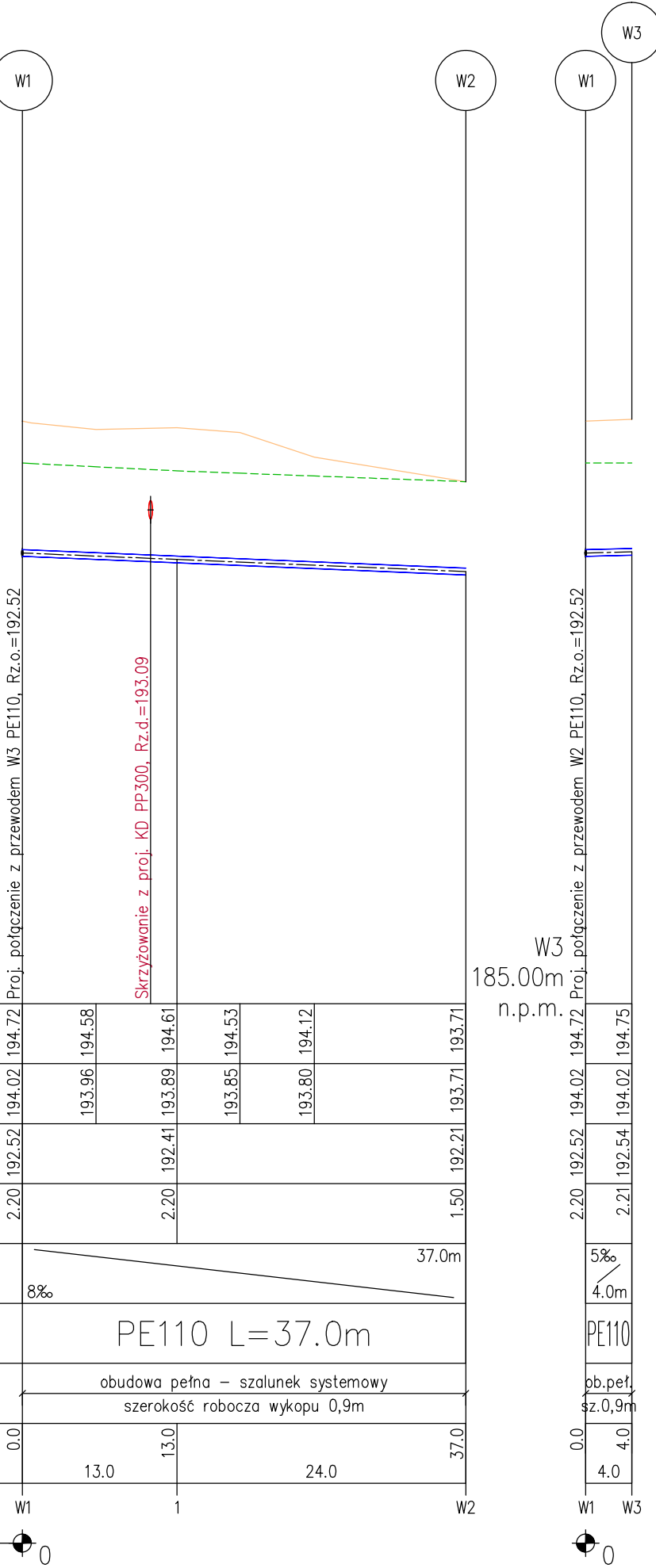
OZNACZENIE PROFILU:  
POZIOM PORÓWNAWCZY

W2 185.00 m n.p.m.  
Proj. połączenie z przewodem W3 PE110, Rz.o.=192.52

W3 185.00m n.p.m.  
Proj. połączenie z przewodem W2 PE110, Rz.o.=192.52

PROJ. RZĘDNA TERENU	194.72	194.72	194.58	194.61	194.53	194.12	193.71
RZĘDNA TERENU ISTN.	194.02	193.96	193.89	193.85	193.80	194.02	193.71
RZĘDNA OSI RUROCIĄGU	192.52		192.41		192.21		192.21
ZAGŁĘBIENIE OSI RUROCIĄGU	2.20		2.20		1.50		1.50
SPADKI, DŁUGOŚCI		8%			37.0m		
ŚREDNICA, MATERIAŁ		PE110 L=37.0m					
ROBOTY ZIEMNE, ODWODNIENIE		obudowa pełna – szalunek systemowy szerokość robocza wykopu 0,9m					
ODLEGŁOŚCI	0.0	13.0	13.0			24.0	37.0
HEKTOMETRY	W1	1				W2	

Generator rysunkowy 7.32c (www.epi-graf.com.pl)



BIURO:  
48-304 Nysa  
ul. Mickiewicza 10  
tel./fax 077 433 41 12  
tel. 077 433 88 78  
tel.kom. 665 332 373  
projekt.nysa@neostrada.pl



PROJEKT Mirosław Bartocha  
SIEDZIBA: 48-304 Nysa, ul. Żwirki i Wigury 6/2  
NIP 753-144-86-07 projekt@op.pl

Temat:

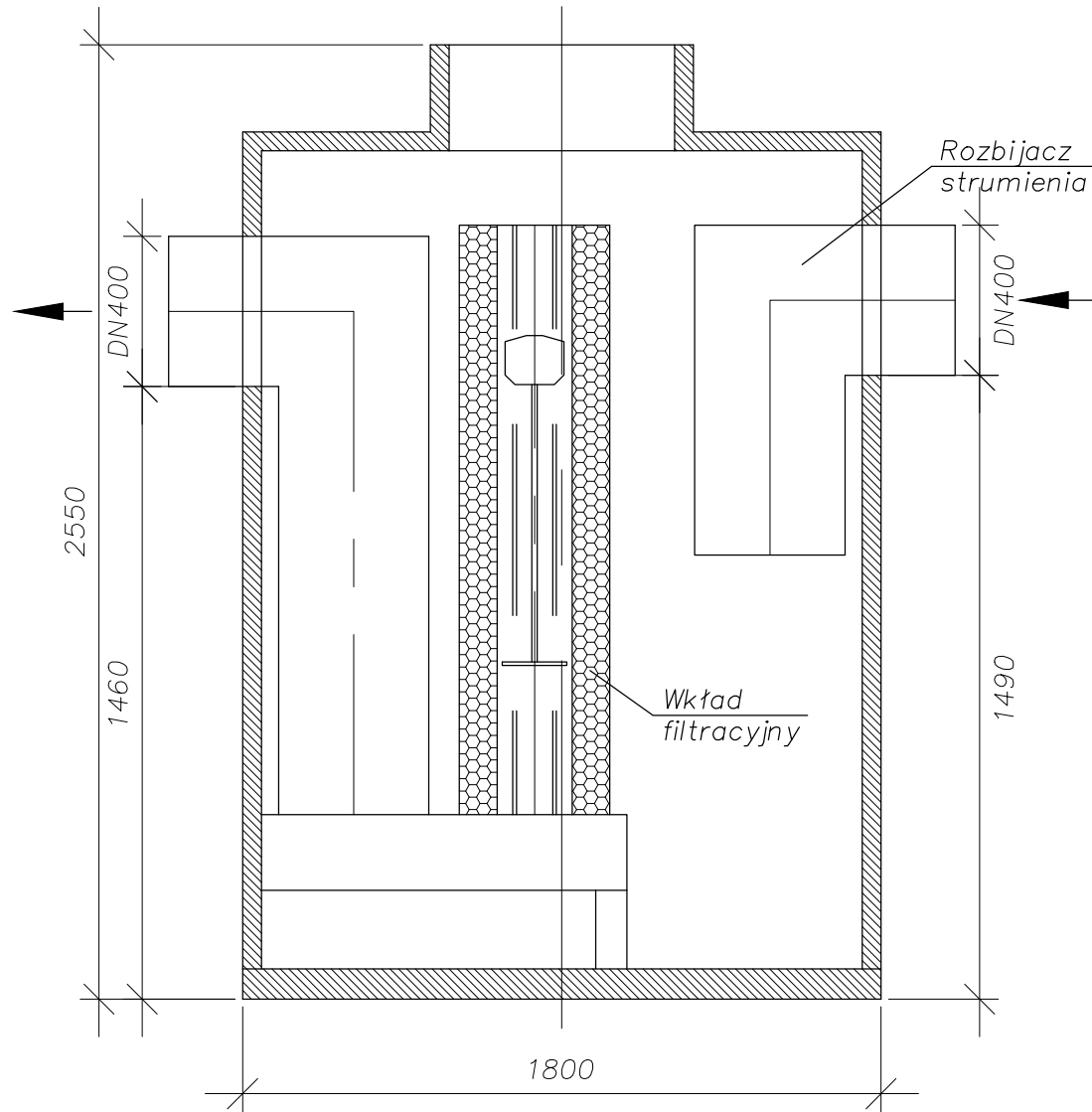
BUDOWA DROGI W UL. KRASIŃSKIEGO W NYSIE

Przedmiot rysunku:

Profile podłużne wodociągu W2, W3

Branża:	Funkcja	Imię i nazwisko	Uprawnienia projektowe	Data	Podpis
Sanitarna	Projektant	mgr inż. Mirosław Bartocha	221/93/Op	wrzesień 2011	
Stadium dokumentacji: PROJEKT BUDOWLANY			Skala: 1:100/500	Nr rys.: 20	

Separator  
z obejściem burzowym  
zintegrowany z osadnikiem



Przepływ nominalny: 15l/s  
Pojemność osadnika: 1600l

BIURO:  
48-304 Nysa  
ul. Mickiewicza 10  
tel./fax 077 433 41 12  
tel. 077 433 88 78  
tel.kom. 665 332 373  
projekt.nysa@neostrada.pl

**PROJEKT**

PROJEKT Mirosław Bartocha  
SIEDZIBA: 48-304 Nysa, ul. Zwirki i Wigury 6/2  
NIP 753-144-86-07 projekt@op.pl

Temat:

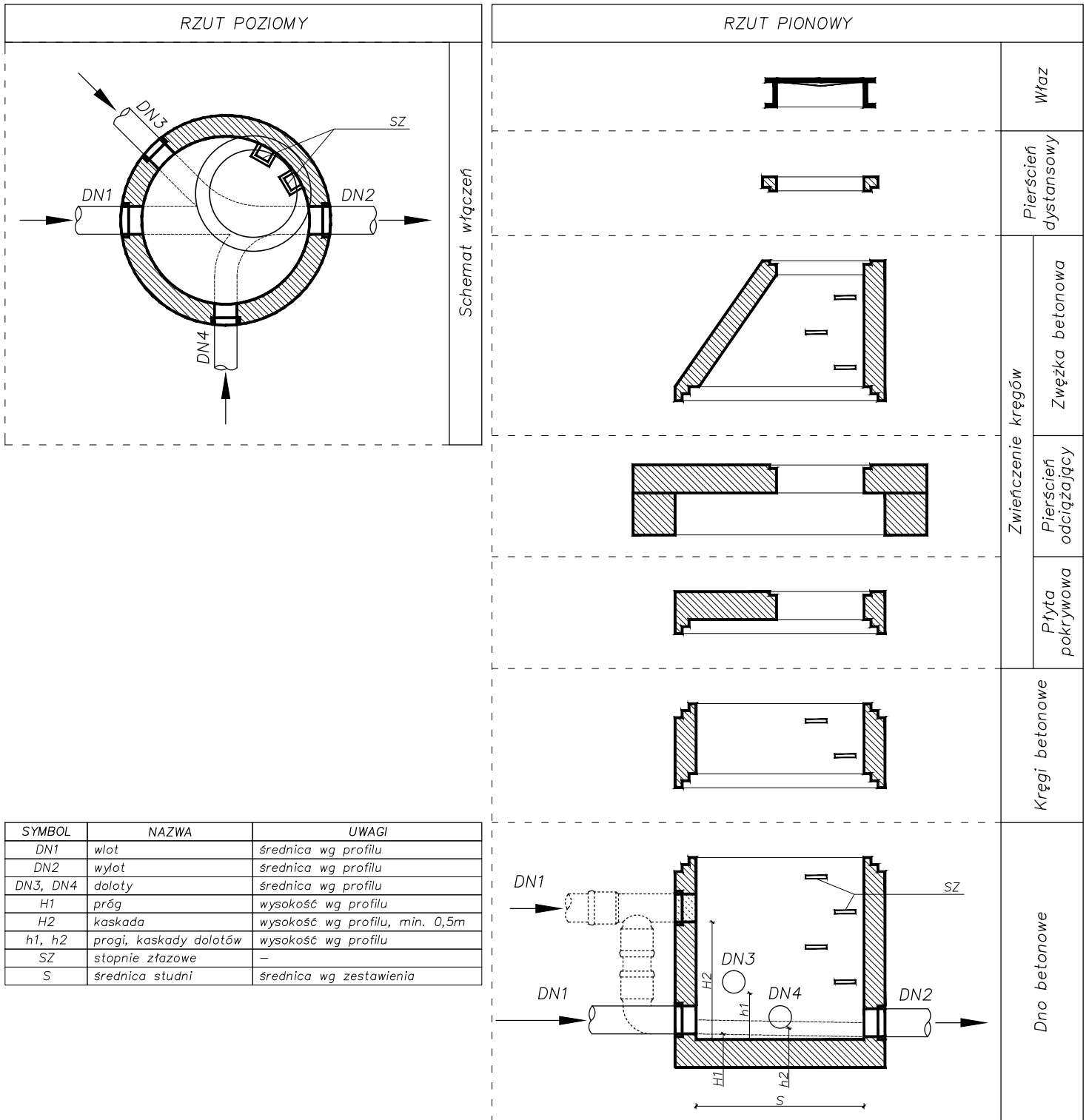
BUDOWA DROGI W UL. KRASIŃSKIEGO W NYSIE

Przedmiot rysunku:

Schemat urządzenia podczyszczającego

Branża:	Funkcja	Imię i nazwisko	Uprawnienia projektowe	Data	Podpis
Sanitarna	Projektant	mgr inż. Mirosław Bartocha	221/93/Op	wrzesień 2011	
Stadium dokumentacji: PROJEKT BUDOWLANY			Skala:	1:20	Nr rys.: 21

# SCHEMAT STUDZIENKI BETONOWEJ KANALIZACYJNEJ



**UWAGI:**

ELEMENTY DENNE WINNY BYĆ DOSTARCZONE Z FABRYCZNIE WYKONANYMI KINETAMI Z BETONU

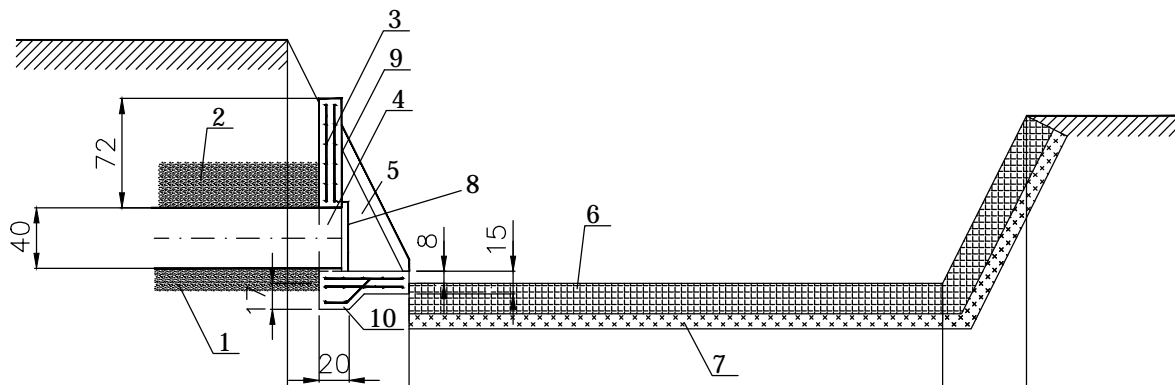
WYSOKOŚĆ PROGU LUB KASKADY ZAMIESZCZONO NA PROFILACH PODŁUŻNYCH

RZĘDNE TERENU, DNA ORAZ GŁĘBOKOŚĆ STUDNI ZAMIESZCZONO NA PROFILACH PODŁUŻNYCH ORAZ W ZESTAWIENIU STUDZIENEK

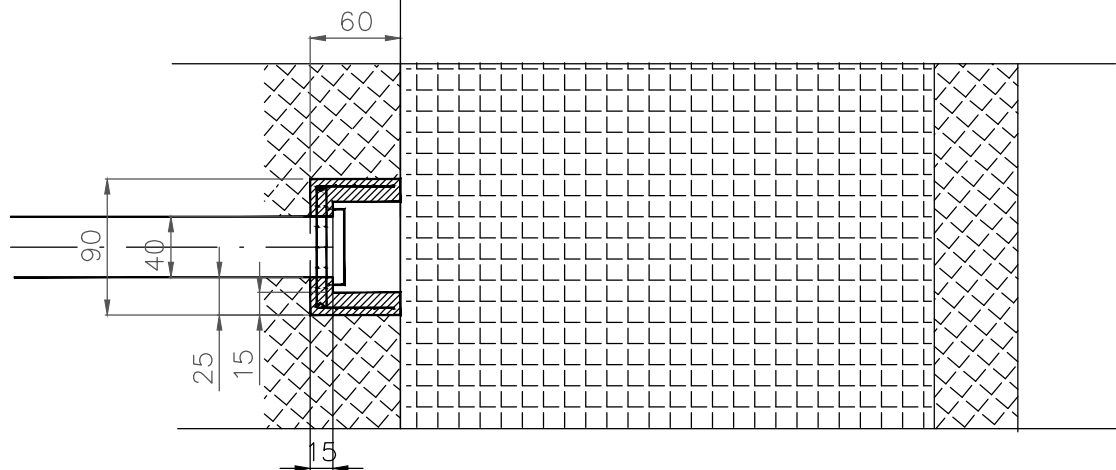
ŚREDNICE STUDNI ZAMIESZCZONO W CZĘŚCI OPISOWEJ ORAZ W ZESTAWIENIU STUDZIENEK

WŁAZ Z WYPEŁNIENIEM BETONOWYM, USZCZELKĄ W POKRYWIE, KLASY WYTRZYMAŁOŚCI A, B, C LUB D WG PN-EN 124:2000

STOPNIE ZŁĄZOWE ŻELIWNE WG PN-EN 13101:2005



RZĘDNE TERENU		4.88	194.00		4.08	192.99		0.55	192.99		0.55	193.52
ODLEGŁOŚCI			4.88	0.80	4.08		3.53	0.55		0.55		0.00



## WYLOT KANAŁU $\phi 400$ DO CIEKU POTOKU MIEJSKIEGO W m.NYSA km 6+202

1. Podsypka piaskowa gr. 15cm
2. Obsypka z piasku gr. 30cm
3. Pręty zbrojeniowe  $\phi 6$  mm
4. Rura kanalizacyjna PP  $\phi 400$ mm
5. Skrzydełka - beton C35/45
6. Kamień łamany gr. 20 cm
7. Beton C16/20
8. Krata z prętów 8mm w rozstawie co 5cm
9. Ściana czołowa - beton C35/45
10. Fundament - beton C35/45

BIURO:  
48-304 Nysa  
ul. Mickiewicza 10  
tel./fax 077 433 41 12  
tel. 077 433 88 78  
tel.kom. 665 332 373  
projekt.nysa@neostrada.pl

**PROJEKT**

PROJEKT Mirosław Bartocha  
SIEDZIBA: 48-304 Nysa, ul. Zwirki i Wigury 6/2  
NIP 753-144-86-07 projekt@op.pl

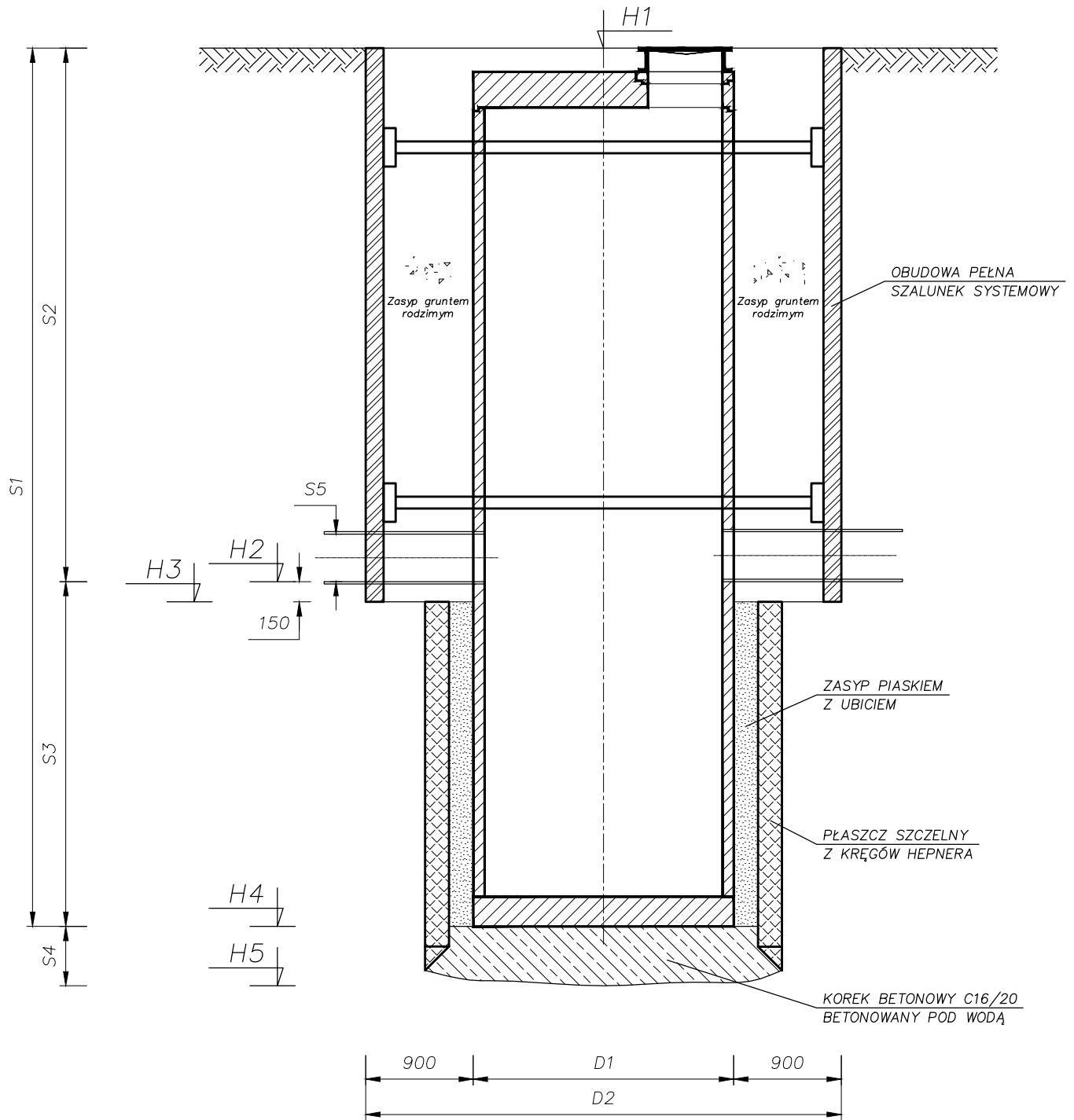
Temat:

BUDOWA DROGI W UL. KRASIŃSKIEGO W NYSIE

Przedmiot rysunku:

Konstrukcja wylotu wód opadowych do cieku Potoku Miejskiego w km 6+202

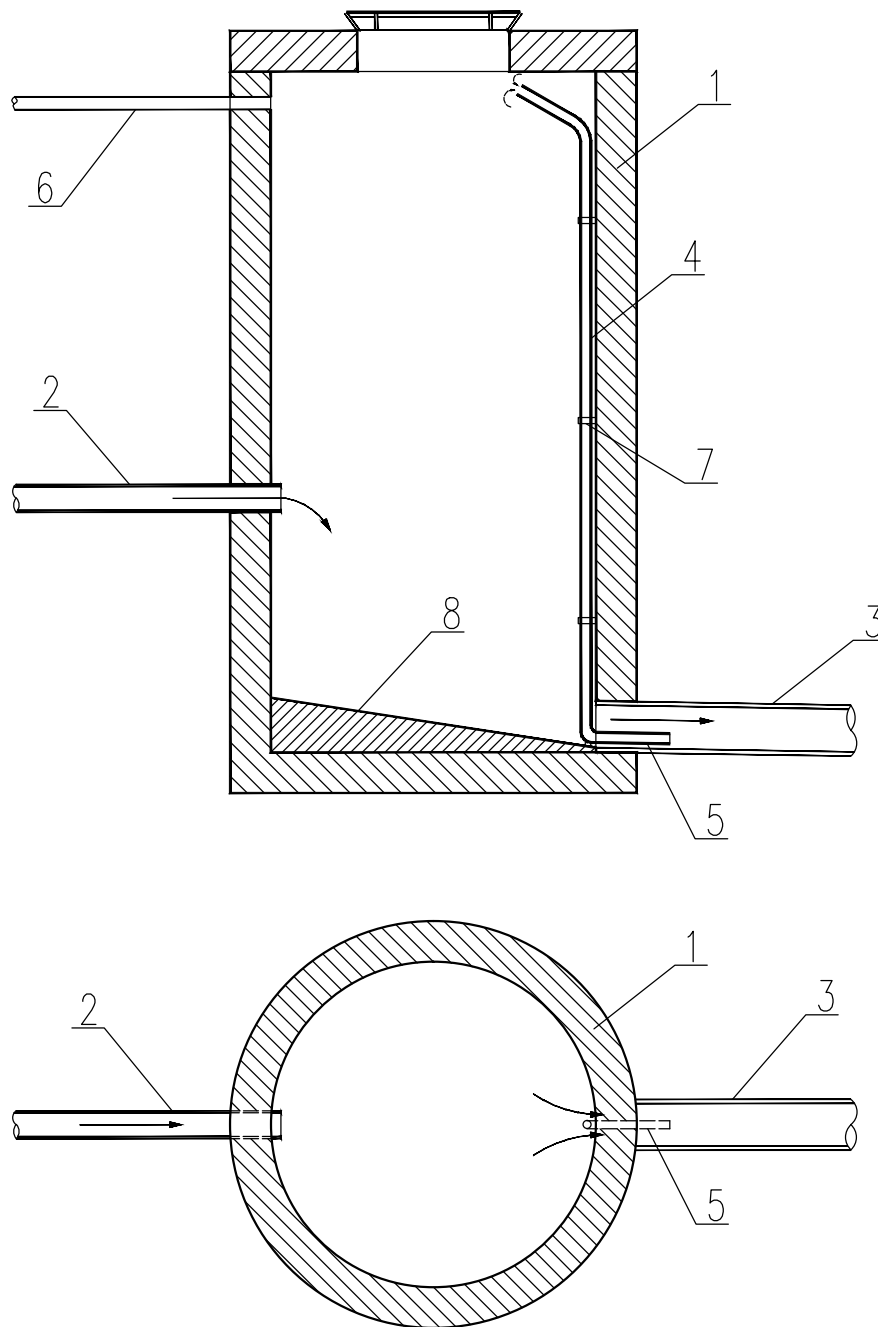
Branża:	Funkcja	Imię i nazwisko	Uprawnienia projektowe	Data	Podpis
Sanitarna	Projektant	mgr inż. Mirosław Bartocha	221/93/Op	wrzesień 2011	
Stadium dokumentacji:			Skala:	Nr rys.:	
PROJEKT BUDOWLANY			1:20	24	



	Separator	OS1
H1	RZĘDNA TERENU	195,10
H2	RZĘDNA POSADOWIENIA RURY KANALIZACYJNEJ	192,54
H3	RZĘDNA DŃA WYKOPU WĄSKO-PRZESTRZENNEGO (H2-0,15m)	192,39
H4	RZĘDNA POSADOWIENIA STUDNI	191,08
H5	RZĘDNA DŃA WYKOPU (H4-0,5m)	190,58
S1	WYSOKOŚĆ STUDZIENKI	4,02
S2	GŁĘBOKOŚĆ POSADOWIENIA RURY KANALIZACYJNEJ	2,56
S3	ZAGŁĘBIENIE STUDNI PONIŻEJ RURY KANALIZACYJNEJ	1,46
S4	GRUBOŚĆ KORKA BETONOWEGO MIN. 0,5m	0,50
S5	ŚREDNICA RURY KANALIZACYJNEJ	0,20
D1	ŚREDNICA STUDNI	1,80
D2	SZEROKOŚĆ WYKOPU WĄSKO-PRZESTRZENNEGO	3,60

BIURO: 48-304 Nysa ul. Mickiewicza 10 tel./fax 077 433 41 12 tel.kom. 665 332 373 projekt.nysa@neostrada.pl					 PROJEKT Mirosław Bartocha SIEDZIBA: 48-304 Nysa, ul. Zwirki i Wigury 6/2 NIP 753-144-86-07 projekt@op.pl				
Temat:									
BUDOWA DROGI W UL. KRASIŃSKIEGO W NYSIE									
Przedmiot rysunku:									
Schemat wykopu pod urządzenia podczyszczające									
Branża:	Funkcja	Imię i nazwisko			Uprawnienia projektowe	Data	Podpis		
Sanitarna	Projektant	mgr inż. Mirosław Bartocha			221/93/Op	wrzesień 2011			
Stadium dokumentacji:					Skala:	Nr rys.:			
PROJEKT BUDOWLANY					1:20	25			





- ① Studnia rozprężna
- ② Rurociąg tłoczny PE 110mm
- ③ Kanał PVC 200mm – odpływ
- ④ Rura wentylacyjna PE 40mm
- ⑤ Przystawka cylindryczna
- ⑥ Rura wywiewna wentylacji grawit.
- ⑦ Obejma montażowa
- ⑧ Kineta studni

BIURO:  
48-304 Nysa  
ul. Mickiewicza 10  
tel./fax 077 433 41 12  
tel. 077 433 88 78  
tel.kom. 665 332 373  
projekt.nysa@neostrada.pl

**PROJEKT**

PROJEKT Mirosław Bartocha  
SIEDZIBA: 48-304 Nysa, ul. Żwirki i Wigury 6/2  
NIP 753-144-86-07 projekt@op.pl

Temat:

BUDOWA DROGI W UL. KRASIŃSKIEGO W NYSIE

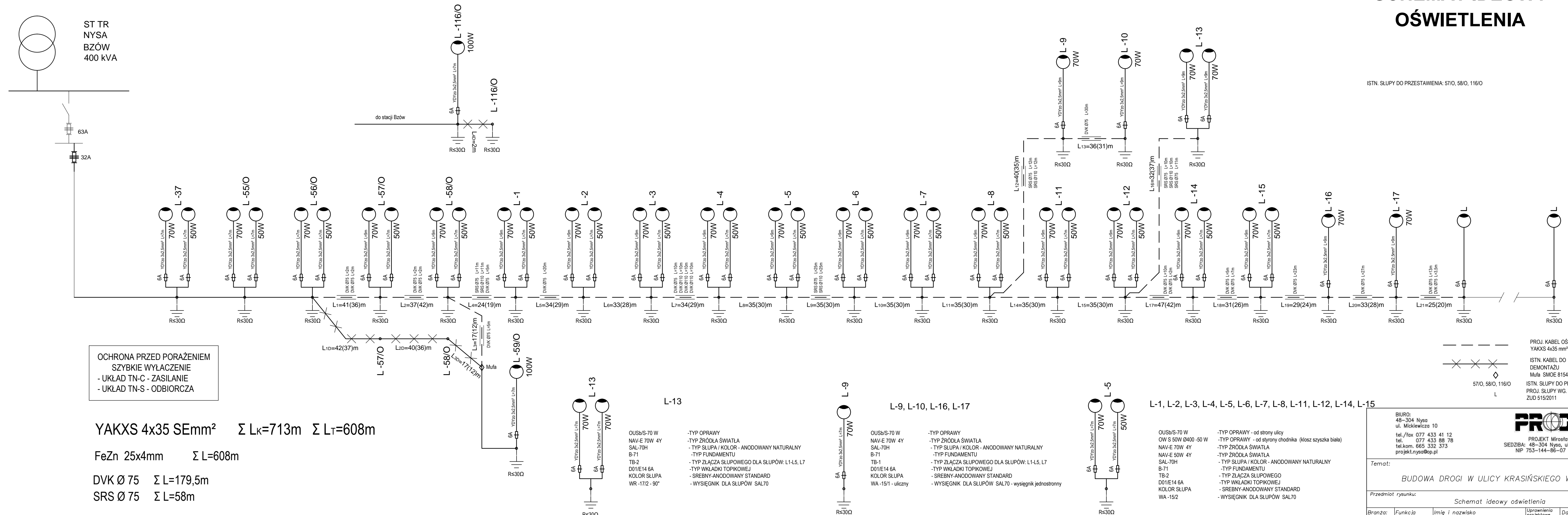
Przedmiot rysunku:

Studnia rozprężna z wyciągiem hydraulicznym i wentylacją grawit. – SCHEMAT

Branża:	Funkcja	Imię i nazwisko	Uprawnienia projektowe	Data	Podpis
Sanitarna	Projektant	mgr inż. Mirosław Bartocha	221/93/Op	wrzesień 2011	
	---	---	-	---	
Stadium dokumentacji: PROJEKT BUDOWLANY			Skala: ---	Nr rys.: 26	

# SCHEMAT IDEOWY OŚWIETLENIA

ISTN. SŁUPY DO PRZESTAWIENIA: 57/O, 58/O, 116/O



OCHRONA PRZED PORAZIENIEM  
SZYBKE WYŁĄCZENIE  
- UKŁAD TN-C - ZASILANIE  
- UKŁAD TN-S - ODBIORCZA

YAKXS 4x35 SEmm<sup>2</sup>     $\Sigma L_k=713m$      $\Sigma L_T=608m$

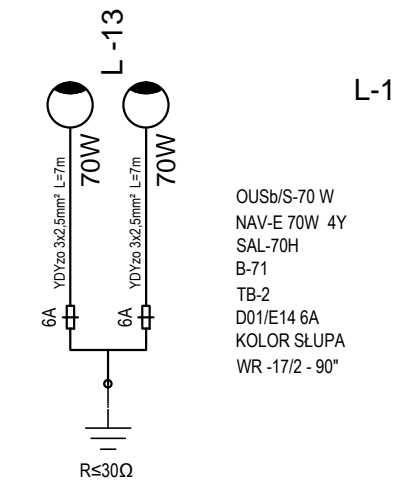
FeZn 25x4mm     $\Sigma L=608m$

DVK Ø 75     $\Sigma L=179,5m$

SRS Ø 75     $\Sigma L=58m$

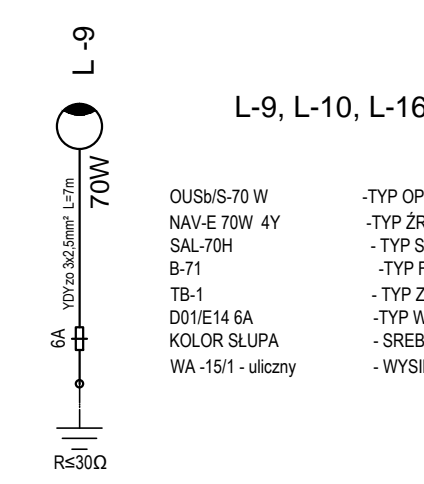
DVK Ø 110     $\Sigma L=30m$

SRS Ø 110     $\Sigma L=58m$



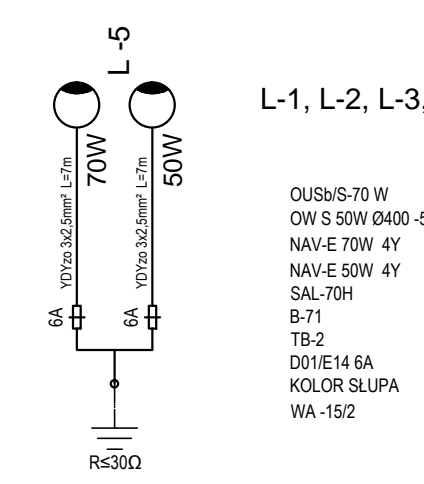
L-13  
OUsb/S-70 W  
NAV-E 70W 4Y  
SAL-70H  
B-71  
TB-2  
D01/E14 6A  
KOLOR SŁUPA  
WR -172 - 90°

-TYP OPRAWY  
-TYP ŹRÓDŁA ŚWIATŁA  
-TYP SŁUPA / KOLOR - ANODOWANY NATURALNY  
-TYP FUNDAMENTU  
-TYP ZŁĄCZA SŁUPOWEGO DLA SŁUPÓW: L1-L5, L7  
-TYP WKŁADKI TOPIKOWEJ  
-SREBNY-ANODOWANY STANDARD  
-WYSIĘGNIK DLA SŁUPÓW SAL70



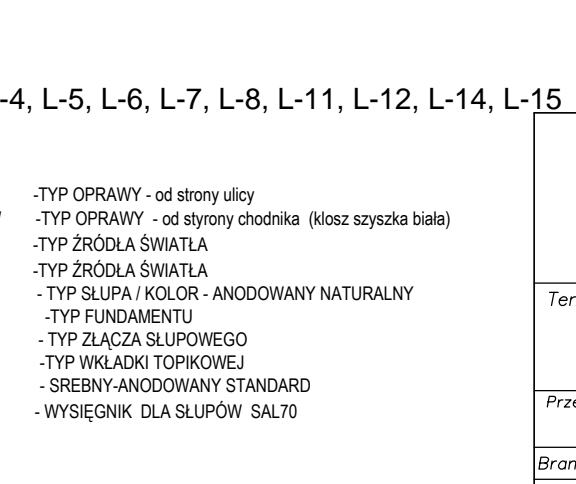
L-9, L-10, L-16, L-17  
OUsb/S-70 W  
NAV-E 70W 4Y  
SAL-70H  
B-71  
TB-1  
D01/E14 6A  
KOLOR SŁUPA  
WA -151/- uliczny

-TYP OPRAWY  
-TYP ŹRÓDŁA ŚWIATŁA  
-TYP SŁUPA / KOLOR - ANODOWANY NATURALNY  
-TYP FUNDAMENTU  
-TYP ZŁĄCZA SŁUPOWEGO DLA SŁUPÓW: L1-L5, L7  
-TYP WKŁADKI TOPIKOWEJ  
-SREBNY-ANODOWANY STANDARD  
-WYSIĘGNIK DLA SŁUPÓW SAL70 - wysięgnik jednostronny



L-5, L-11  
OUsb/S-70 W  
OW S 50W Ø400 -50 W  
NAV-E 70W 4Y  
NAV-E 50W 4Y  
SAL-70H  
B-71  
TB-2  
D01/E14 6A  
KOLOR SŁUPA  
WA -152

-TYP OPRAWY - od strony ulicy  
-TYP OPRAWY - od strony chodnika (klosz szyszka biała)  
-TYP ŹRÓDŁA ŚWIATŁA  
-TYP FUNDAMENTU  
-TYP SŁUPA / KOLOR - ANODOWANY NATURALNY  
-TYP FUNDAMENTU  
-TYP ZŁĄCZA SŁUPOWEGO  
-TYP WKŁADKI TOPIKOWEJ  
-SREBNY-ANODOWANY STANDARD  
-WYSIĘGNIK DLA SŁUPÓW SAL70



L-1, L-2, L-3, L-4, L-5, L-6, L-7, L-8, L-11, L-12, L-14, L-15  
OUsb/S-70 W  
OW S 50W Ø400 -50 W  
NAV-E 70W 4Y  
NAV-E 50W 4Y  
SAL-70H  
B-71  
TB-2  
D01/E14 6A  
KOLOR SŁUPA  
WA -152

-TYP OPRAWY - od strony ulicy  
-TYP OPRAWY - od strony chodnika (klosz szyszka biała)  
-TYP ŹRÓDŁA ŚWIATŁA  
-TYP FUNDAMENTU  
-TYP SŁUPA / KOLOR - ANODOWANY NATURALNY  
-TYP FUNDAMENTU  
-TYP ZŁĄCZA SŁUPOWEGO  
-TYP WKŁADKI TOPIKOWEJ  
-SREBNY-ANODOWANY STANDARD  
-WYSIĘGNIK DLA SŁUPÓW SAL70

PROJ. KABEL OŚW.  
YAKXS 4x35 mm<sup>2</sup>  
ISTN. KABEL DO  
DEMONTAŻU  
Mufa SMOE 81547  
ISTN. SŁUPY DO PRZESTAWIENIA  
PROJ. SŁUPY WG. OPRACOWANIA -  
ZUD 515/2011

BIURO:  
48-304 Nysa  
ul. Mickiewicza 10  
tel./fax 077 433 41 12  
tel. 077 433 88 78  
tel.kom. 665 332 373  
projekt.nysa@op.pl

**PROJEKT**  
PROJEKT Mirosław Barłocha  
SIEDZIBA: 48-304 Nysa, ul. Żwirki i Wigury 6/2  
NIP 753-144-86-07 projekt@op.pl

Temat:  
**BUDOWA DROGI W ULICY KRASIŃSKIEGO W NYSIE**

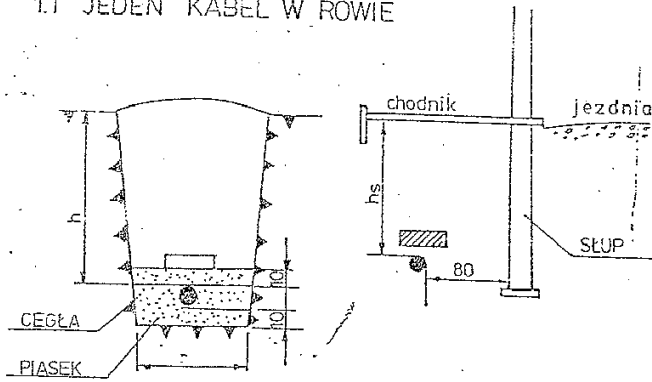
Przedmiot rysunku:  
Schemat ideowy oświetlenia

Branża:	Funkcja	Imię i nazwisko	Uprawnienia projektowe	Data	Podpis
Elektryczna	Projektant	mgr inż. Jan Pińczak	230/70	wrzesień 2011	
	Wykreslił	mgr inż. Mariusz Harasiuk	-	wrzesień 2011	
-	-	-	-	-	-

Stadium dokumentacji: **PROJEKT BUDOWLANY**    Skala: -    Nr rys.: 27

UWAGA:  
W WYKOPIE Z KABLEM OŚWIETLENIOWYM PROWADZIĆ TAŚMĘ STAŁOWĄ OCYNKOWANĄ  
FeZn 25x4 UZIEMIAJĄC KAŻDY SŁUP LATARNIOWY Ruz ≤ 30Ω

### 1.1 JEDEN KABEL W ROWIE



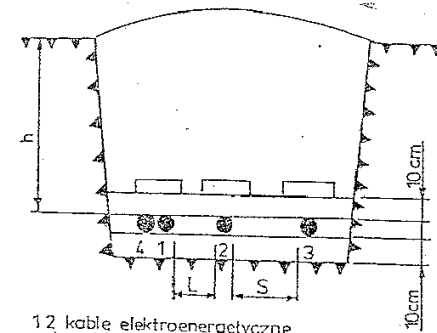
h = 70 cm dla U ≤ 1kV  
 h = 80 cm dla U ≤ 15 kV  
 h = 100 cm dla U > 15 kV

hs = 50 cm kabel  
 oświetl. uliczn., oświetl. znaków  
 drogowych i sygnal. ruchu uliczn.

NA NINIEJSZYCH GŁĘBOKOŚCIACH  
 KABEL NALEŻY CHRONIĆ RURĄ

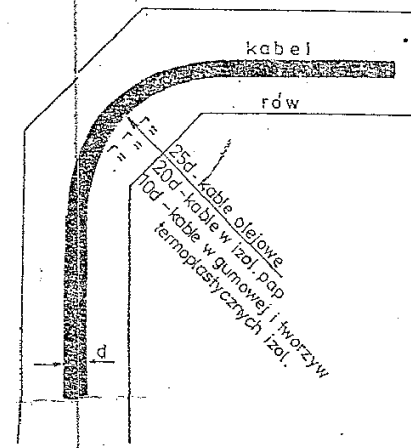
### 1. UKŁADANIE KABLI W ZIEMI

#### 1.2 WIĘCEJ KABLI W ROWIE



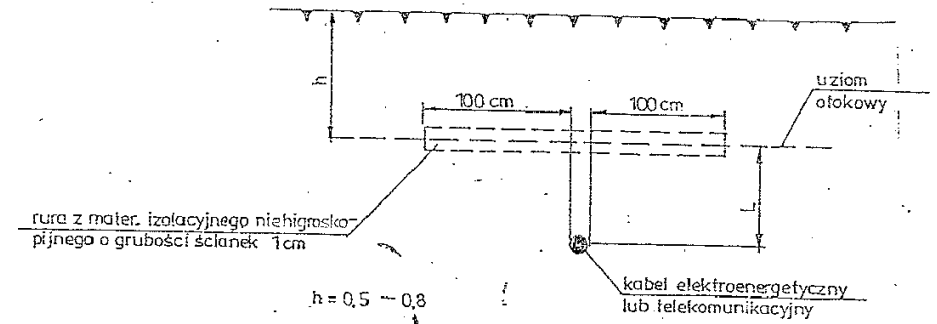
1 2 kable elektroenergetyczne  
 3 kabel telekomunikacyjny lub kabel innego zakładu  
 4 kabel sterowniczy pomiarowy lub sygnalizacyjny  
 L = 10 cm dla U ≤ 10 kV L = 25 cm dla U > 10 kV  
 S = 50 cm h - jak na rys. 1.1

#### 1.3 PROMIEN GIECIA KABLA



### 2.7 SKRZYŻOWANIE KABLA Z UZIOMEM OTOKOWYM

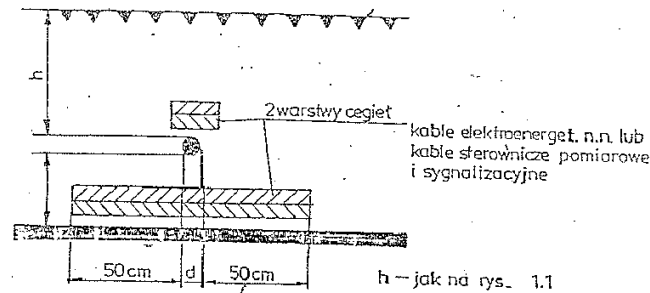
wg zarządzenia nr 16 MGT i Os. z dnia 26.08.72r.



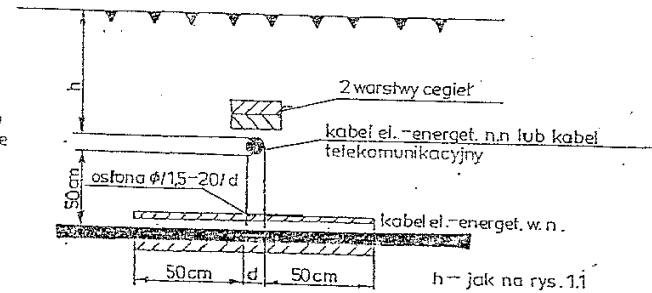
1.1 Dla rezystencji uziomu nie większej niż 1,0  
 l ≥ 50 cm dla U > 1 kV  
 l ≥ 75 cm dla U ≤ 1 kV

1.2 Dla rezystencji uziomu większej od 10  
 l ≥ 75 cm dla U > 1 kV  
 l ≥ 100 cm dla U ≤ 1 kV

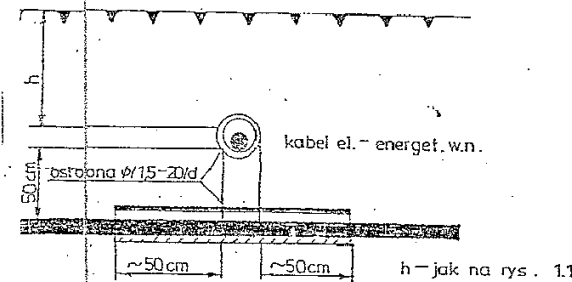
#### 2.1 SKRZYŻOWANIE KABLI TEGO SAMEGO RODZAJU MIĘDZY SOBĄ a nap. US 1kV



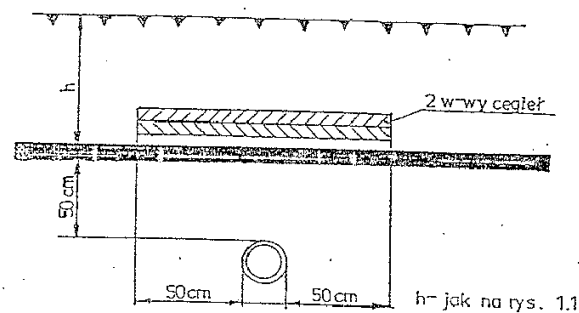
#### 2.2 SKRZYŻOWANIE KABLI RÓŻNEGO RODZAJU MIĘDZY SOBĄ



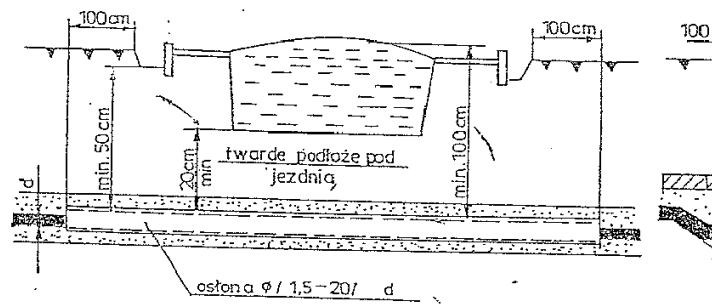
#### 2.3 SKRZYŻOWANIE KABLI EL.-ENERGET. WYSOK. NAPIĘCIA



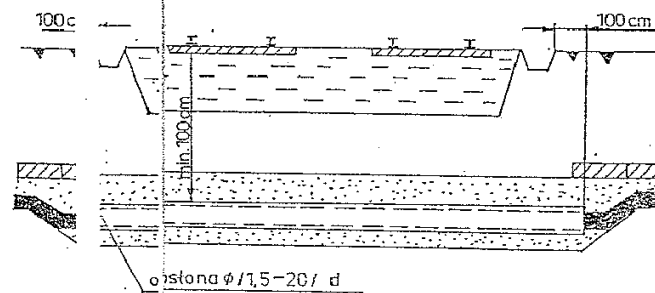
#### 2.4 SKRZYŻOWANIE KABLA Z RUROCIĄGIEM



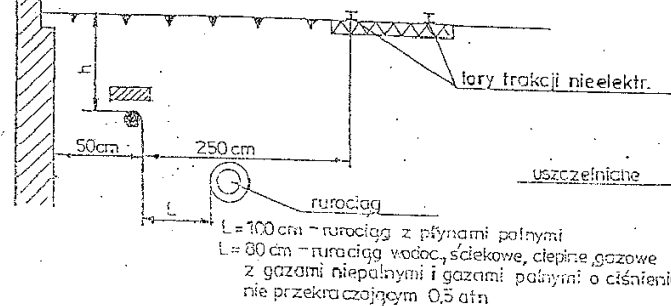
#### 2.5 SKRZYŻOWANIE KABLA Z DROGĄ



#### SKRZYŻOWANIE KABLA Z TORAMI KOLEJ.



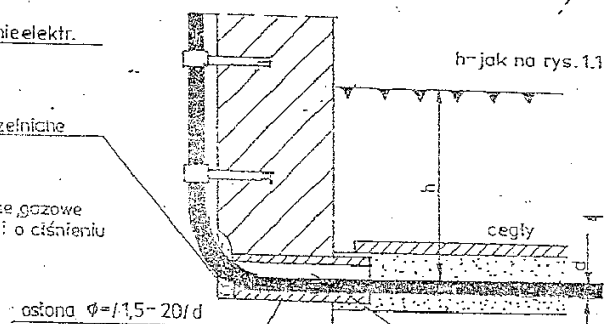
#### 3.1 ODLEGŁOŚCI OD URZĄDZEŃ PODZIEMNYCH



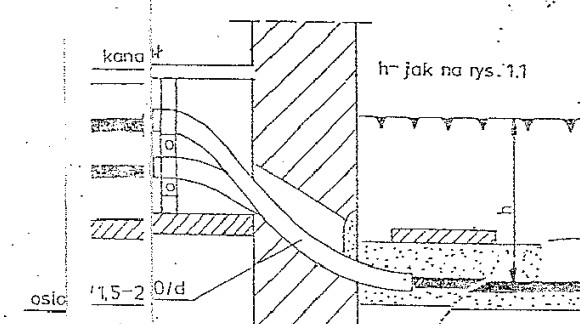
L = 100 cm - rurociąg z płynami palnymi  
 L = 80 cm - rurociąg wodoc., ściekowe, ciepłe gazowe z gazami niepalnymi i gazami palnymi o ciśnieniu nie przekraczającym 0,5 atn

### 3. ZBLIŻENIA KABLI

#### 3.2 WPROWADZENIE KABLA DO BUDYNKU



#### 3.3 WPROWADZENIE KABLA DO KANAŁU



BIURO:  
 48-304 Nysa  
 ul. Mickiewicza 10  
 tel./fax 077 433 41 12  
 tel. 077 433 88 78  
 tel.kom. 665 332 373  
 projekt.nysa@op.pl

**PROJEKT**

PROJEKT Mirosław Bartocha  
 SIEDZIBA: 48-304 Nysa, ul. Żwirki i Wigury 6/2  
 NIP 753-144-86-07 projekt@op.pl

Temat:

BUDOWA DROGI W ULICY KRASIŃSKIEGO W NYSIE

Przedmiot rysunku:

SPOSÓB UKŁADANIA KABLA W ZIEMI

Branża:	Funkcja	Imię i nazwisko	Uprawnienia projektowe	Data	Podpis
Elektryczna	Projektant	mgr inż. Jan Pińczak	230/70	wrzesień 2011	
	Wykreślił	mgr inż. Mariusz Harasiuk	-	wrzesień 2011	
Stadium dokumentacji:		Skala:	Nr rys.: 28		
PROJEKT BUDOWLANY		-			